

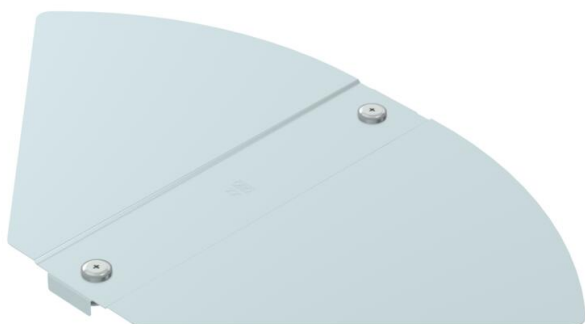
Muszaki adatlap

állítható sarokidom fedél FS

Cikkszám: 6037506



Állítható sarokidom fedél összepattintható és csavarozható beltéri kábeltálcákhoz, hogy megvédje a kábeleket a sérülésektől és szennyeződéstől. Rögzítés előszerelt forgóretesszel és tálcafedél átlapolással. Minden oldalmagassághoz használható.



St acél

FS szalaghorganyzott

Törzsadatok

Cikkszám	6037506
Típus	RBD W 300 FS
1. megnevezés	fedél
2. megnevezés	állítható sarokidomhoz
Gyártó	OBO
Méret	B300mm
Anyag	acél
Felület	szalaghorganyzott
Felületi szabvány	DIN EN 10346
Legkisebb eladási egység	1
menyiségegység	Darab
Súly	64 kg
súly-mértékegység	kg/100 darab

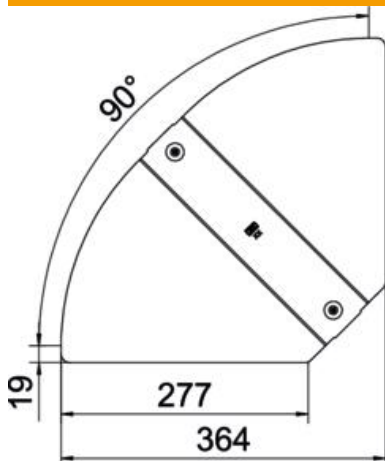
Muszaki adatlap

állítható sarokidom fedél FS

Cikkszám: 6037506



Méretetek



szélesség	300 mm
lemezvastagság	0,75 mm

Műszaki adatok

Lehajlás (derékszög)	állítható
Forgóreteszek száma	2 St.
Rögzítési mód	Forgóretesz
Tűzálló kábelrendszerek – Alkalmazható rácsos kábeltálcához	nem
Alkalmazható kábeltrához	nem
Alkalmazható kábeltálcához	igen
Irányváltás	vízszintes
Rozsdamentes acél, maratott	nem
Csuklósan mozgó	nem
Alkalmazási hőmérséklet- tartomány max.	120 °C
Alkalmazási hőmérséklet- tartomány min.	-20 °C