

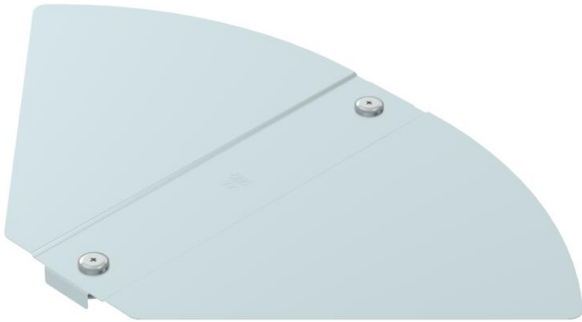
# Muszaki adatlap

## állítható sarokidom fedél DD

Cikkszám: 6037546



Állítható sarokidom fedél összepattintható és csavarozható beltéri és kültéri kábeltálcákhoz, hogy megvédje a kábeleket a sérülésektől és szennyeződéstől. Rögzítés előszerelt forgóretesszel és tálcafedél átlapolással. Minden oldalmagassághoz használható.



**St** acél

**DD** szalaghorganyzott Zink/Alumínium, Double Dip

### Törzsadatok

|                          |  |
|--------------------------|--|
| Cikkszám                 | 6037546                                      |
| Típus                    | RBD W 300 DD                                 |
| 1. megnevezés            | fedél  |
| 2. megnevezés            | állítható sarokidomhoz                       |
| Gyártó                   | OBO  |
| Méret                    | B100mm                                       |
| Anyag                    | acél   |
| Felület                  | szalaghorganyzott Zink/Alumínium, Double Dip |
| Felületi szabvány        | DIN EN 10346                                 |
| Legkisebb eladási egység | 1  |
| menyiségegység           | Darab  |
| Súly                     | 64 kg  |
| súly-mértékegység        | kg/100 darab                                 |

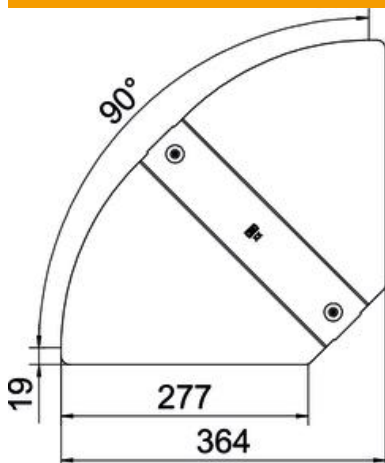
# Muszaki adatlap

állítható sarokidom fedél DD

Cikkszám: 6037546



## Méretetek



|                |         |
|----------------|---------|
| szélesség      | 300 mm  |
| lemezvastagság | 0,75 mm |

## Műszaki adatok

|   |             |
|---|-------------|
| Lehajlás (derékszög)  | állítható   |
| Forgóreteszek száma   | 2 St.       |
| Rögzítési mód   | Forgóretesz |
| Tűzálló kábelrendszerek –<br>Alkalmazható rácsos<br>kábeltálcához | nem         |
| Alkalmazható kábeltrához  | nem         |
| Alkalmazható kábeltálcához  | igen        |
| Irányváltás   | vízszintes  |
| Rozsdamentes acél, maratott                                       | nem         |
| Csuklósan mozgó   | nem         |
| Alkalmazási hőmérséklet-<br>tartomány max.                        | 120 °C      |
| Alkalmazási hőmérséklet-<br>tartomány min.                        | -20 °C      |