

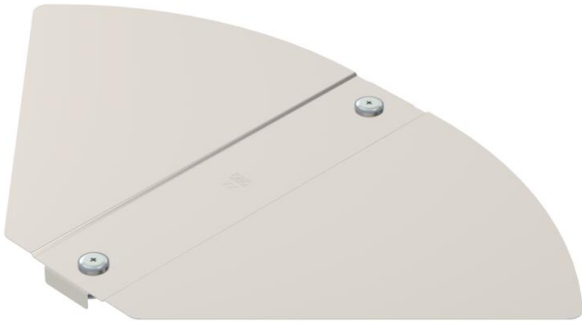
Muszaki adatlap

állítható sarokidom fedél A4

Cikkszám: 6037576



Állítható sarokidom fedél összepattintható és csavarozható beltéri és kültéri kábeltálcákhoz, hogy megvédje a kábeleket a sérülésektől és szennyeződéstől. Rögzítés előszerelvt forgóretesszel és tálcafedél átlapolással. Minden oldalmagassághoz használható.



A4 rozsdamentes acél, 1.4571

2B felületkezelés nélkül, utókezelt

Törzsadatok

Cikkszám	6037576
Típus	RBD W 300 A4
1. megnevezés	fedél
2. megnevezés	állítható sarokidomhoz
Gyártó	OBO
Méret	B300mm
Anyag	rozsdamentes acél, 1.4571
Felület	felületkezelés nélkül, utókezelt
Felületi szabvány	
Legkisebb eladási egység	1
menyiségegység	Darab
Súly	64 kg
súly-mértékegység	kg/100 darab

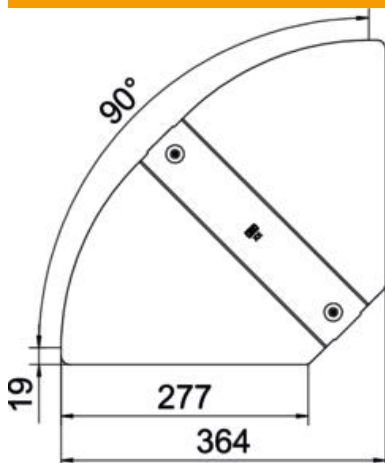
Muszaki adatlap

állítható sarokidom fedél A4

Cikkszám: 6037576



Méretetek



szélesség	300 mm
lemezvastagság	0,75 mm

Műszaki adatok

Lehajlás (derékszög)	állítható
Forgóreteszek száma	2 St.
Rögzítési mód	Forgóretesz
Tűzálló kábelrendszerek – Alkalmazható rácsos kábeltálcához	nem
Alkalmazható kábeltrához	nem
Alkalmazható kábeltálcához	igen
Irányváltás	vízszintes
Rozsdamentes acél, maratott	nem
Csuklósan mozgó	nem
Alkalmazási hőmérséklet- tartomány max.	120 °C
Alkalmazási hőmérséklet- tartomány min.	-20 °C