

# Muszaki adatlap

## állítható sarokidom fedél A2

Cikkszám: 6037564



Állítható sarokidom fedél összepattintható és csavarozható beltéri és kültéri kábeltálcákhoz, hogy megvédje a kábeleket a sérülésektől és szennyeződéstől. Rögzítés előszerelvt forgóretesszel és tálcafedél átlapolással. Minden oldalmagassághoz használható.



**A2** rozsdamentes acél, (W. Nr. 1.4301)

**2B** felületkezelés nélkül, utókezelt

### Törzsadatok

Cikkszám	6037564
Típus	RBD W 300 A2
1. megnevezés	fedél
2. megnevezés	állítható sarokidomhoz
Gyártó	OBO
Méret	B300mm
Anyag	rozsdamentes acél, 1.4301
Felület	felületkezelés nélkül, utókezelt
Felületi szabvány	
Legkisebb eladási egység	1
menyiségegység	Darab
Súly	64 kg
súly-mértékegység	kg/100 darab

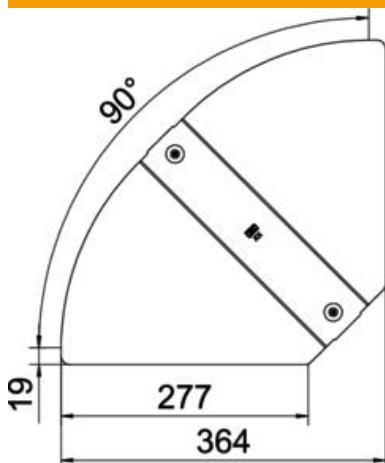
# Muszaki adatlap

## állítható sarokidom fedél A2

Cikkszám: 6037564



### Méretetek



szélesség	300 mm
lemezvastagság	0,75 mm

### Műszaki adatok

Lehajlás (derékszög)	állítható
Forgóreteszek száma	2 St.
Rögzítési mód	Forgóretesz
Tűzálló kábelrendszerek – Alkalmazható rácsos kábeltálcához	nem
Alkalmazható kábeltrához	nem
Alkalmazható kábeltálcához	igen
Irányváltás	vízszintes
Rozsdamentes acél, maratott	nem
Csuklósan mozgó	nem
Alkalmazási hőmérséklet- tartomány max.	120 °C
Alkalmazási hőmérséklet- tartomány min.	-20 °C