

# Muszaki adatlap

## állítható sarokidom fedél A4

Cikkszám: 6037572



Állítható sarokidom fedél összepattintható és csavarozható beltéri és kültéri kábeltálcákhoz, hogy megvédje a kábeleket a sérülésektől és szennyeződéstől. Rögzítés előszereltek forgóretesszel és tálcafedél átlapolással. Minden oldalmagassághoz használható.



**A4** rozsdamentes acél, 1.4571

**2B** felületkezelés nélkül, utókezel

### Törzsadatok

Cikkszám	6037572
Típus	RBD W 100 A4
1. megnevezés	fedél
2. megnevezés	állítható sarokidomhoz
Gyártó	OBO
Méret	B100mm
Anyag	rozsdamentes acél, 1.4571
Felület	felületkezelés nélkül, utókezel
Felületi szabvány	
Legkisebb eladási egység	1
menyiségegység	Darab
Súly	15 kg
súly-mértékegység	kg/100 darab

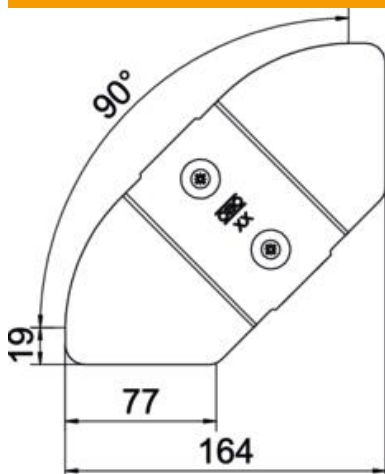
# Muszaki adatlap

## állítható sarokidom fedél A4

Cikkszám: 6037572



### Méretetek



szélesség	100 mm
lemezvastagság	0,75 mm

### Műszaki adatok

Lehajlás (derékszög)	állítható
Forgóreteszek száma	2 St.
Rögzítési mód	Forgóretesz
Tűzálló kábelrendszerek –	nem
Alkalmazható rácsos kábeltálcához	nem
Alkalmazható kábelletrához	nem
Alkalmazható kábeltálcához	igen
Irányváltás	vízszintes
Rozsdamentes acél, maratott	nem
Csuklósan mozgó	nem
Alkalmazási hőmérséklet-tartomány max.	120 °C
Alkalmazási hőmérséklet-tartomány min.	-20 °C