

# Muszaki adatlap

## 90°-os sarokidom fedél FS

Cikkszám: 6036912



90°-os sarokidom fedél összepattintható és csavarozható beltéri kábeltálcákhoz, hogy megvédje a kábeleket a sérülésektől és szennyeződéstől. Rögzítés előszerelt forgóretesszel és tálcafedél átlapolással. Minden oldalmagassághoz használható.  
Bármilyen oldalmagasságú idomhoz.



**St** acél

**FS** szalaghorganyzott

### Törzsadatok

Cikkszám	6036912
Típus	RBD 90 600 FS
1. megnevezés	fedél
2. megnevezés	90°-os sarokidomhoz
Gyártó	OBO
Méret	B600mm
Anyag	acél
Felület	szalaghorganyzott
Felületi szabvány	DIN EN 10346
Legkisebb eladási egység	1
menyiségegység	Darab
Súly	280 kg
súly-mértékegység	kg/100 darab

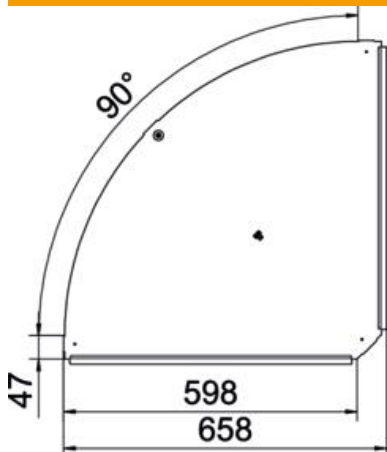
# Muszaki adatlap

## 90°-os sarokidom fedél FS

Cikkszám: 6036912



### Méretetek



szélesség	600 mm
lemezvastagság	1 mm

### Műszaki adatok

Lehajlás (derékszög)	90°
Forgóreteszek száma	1 St.
Rögzítési mód	Forgóretesz
Tűzálló kábelrendszerek – Alkalmazható rácsos kábeltálcához	nem
Alkalmazható kábellétrához	nem
Alkalmazható kábeltálcához	igen
Irányváltás	vízszintes
Rozsdamentes acél, maratott	nem
Csuklósan mozgó	nem
Alkalmazási hőmérséklet- tartomány max.	120 °C
Alkalmazási hőmérséklet- tartomány min.	-20 °C