

Muszaki adatlap

90°-os sarokidom fedél FS

Cikkszám: 6036910



90°-os sarokidom fedél összepattintható és csavarozható beltéri kábeltálcákhoz, hogy megvédje a kábeleket a sérülésektől és szennyeződéstől. Rögzítés előszerelt forgóretesszel és tálcafedél átlapolással. Minden oldalmagassághoz használható.
Bármilyen oldalmagasságú idomhoz.



St acél

FS szalaghorganyzott

Törzsadatok

Cikkszám	6036910
Típus	RBD 90 500 FS
1. megnevezés	fedél
2. megnevezés	90°-os sarokidomhoz
Gyártó	OBO
Méret	B500mm
Anyag	acél
Felület	szalaghorganyzott
Felületi szabvány	DIN EN 10346
Legkisebb eladási egység	1
mennyiségegység	Darab
Súly	202 kg
súly-mértékegység	kg/100 darab

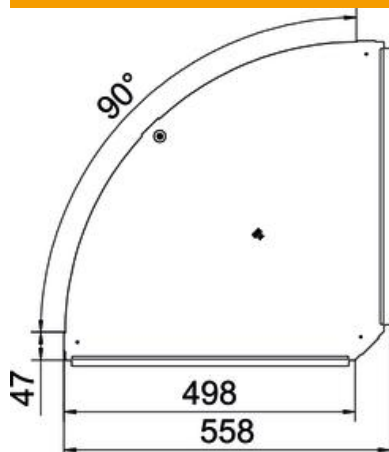
Muszaki adatlap

90°-os sarokidom fedél FS

Cikkszám: 6036910



Méretetek



szélesség	500 mm
lemezvastagság	1 mm

Műszaki adatok

Lehajlás (derékszög)	90°
Forgóreteszek száma	1 St.
Rögzítési mód	Forgóretesz
Tűzálló kábelrendszerek – Alkalmazható rácsos kábeltálcához	nem
Alkalmazható kábellétrához	nem
Alkalmazható kábeltálcához	igen
Írányváltás	vízszintes
Rozsdamentes acél, maratott	nem
Csuklósan mozgó	nem
Alkalmazási hőmérséklet- tartomány max.	120 °C
Alkalmazási hőmérséklet- tartomány min.	-20 °C