

# Muszaki adatlap

## 90°-os sarokidom fedél A2

Cikkszám: 6036980



90°-os sarokidom fedél összepattintható és csavarozható beltéri és kültéri kábeltálcákhoz, hogy megvédje a kábeleket a sérülésektől és szennyeződéstől. Rögzítés előszerelt forgóretesszel és tálcafedél átlapolással. Minden oldalmagassághoz használható. Bármilyen oldalmagasságú idomhoz.



**A2** rozsdamentes acél, (W. Nr. 1.4301)

**2B** felületkezelés nélkül, utókezelt

### Törzsadatok

Cikkszám	6036980
Típus	RBD 90 500 A2
1. megnevezés	fedél
2. megnevezés	90°-os sarokidomhoz
Gyártó	OBO
Méret	B500mm
Anyag	rozsdamentes acél, 1.4301
Felület	felületkezelés nélkül, utókezelt
Felületi szabvány	
Legkisebb eladási egység	1
menyiségegység	Darab
Súly	205 kg
súly-mértékegység	kg/100 darab

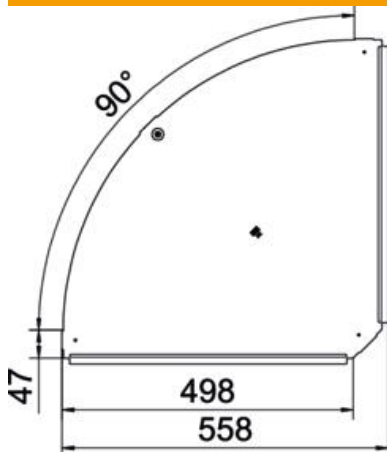
# Muszaki adatlap

## 90°-os sarokidom fedél A2

Cikkszám: 6036980



### Méretetek



szélesség	500 mm
lemezvastagság	1 mm

### Műszaki adatok

Lehajlás (derékszög)	90°
Forgóreteszek száma	1 St.
Rögzítési mód	Forgóretesz
Tűzálló kábelrendszerek – Alkalmazható rácsos kábeltálcához	nem
Alkalmazható kábellétrához	nem
Alkalmazható kábeltálcához	igen
Irányváltás	vízszintes
Rozsdamentes acél, maratott	nem
Csuklósan mozgó	nem
Alkalmazási hőmérséklet- tartomány max.	120 °C
Alkalmazási hőmérséklet- tartomány min.	-20 °C