

Muszaki adatlap

90°-os sarokidom fedél DD

Cikkszám: 6036956



90°-os sarokidom fedél összepattintható és csavarozható beltéri és kültéri kábeltálcákhoz, hogy megvédje a kábeleket a sérülésektől és szennyeződéstől. Rögzítés előszerelt forgóretesszel és tálcafedél átlapolással. Minden oldalmagassághoz használható. Bármilyen oldalmagasságú idomhoz.



St acél

DD szalaghorganyzott Zink/Alumínium, Double Dip

Törzsadatok

| | |
|--------------------------|--|
| Cikkszám | 6036956 |
| Típus | RBD 90 300 DD |
| 1. megnevezés | fedél |
| 2. megnevezés | 90°-os sarokidomhoz |
| Gyártó | OBO |
| Méret | B300mm |
| Anyag | acél |
| Felület | szalaghorganyzott Zink/Alumínium, Double Dip |
| Felületi szabvány | DIN EN 10346 |
| Legkisebb eladási egység | 1 |
| menyiségegység | Darab |
| Súly | 65 kg |
| súly-mértékegység | kg/100 darab |

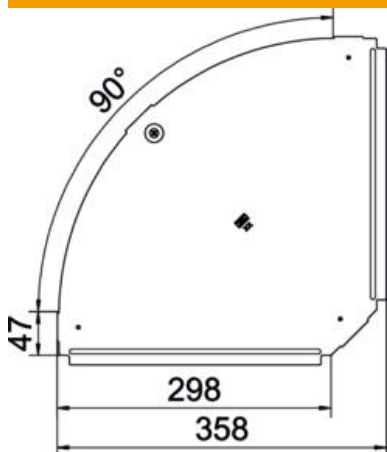
Muszaki adatlap

90°-os sarokidom fedél DD

Cikkszám: 6036956



Méretetek



| | |
|----------------|---------|
| szélesség | 300 mm |
| lemezvastagság | 0,75 mm |

Műszaki adatok

| | |
|--|-------------|
| Lehajlás (derékszög) | 90° |
| Forgóreteszek száma | 1 St. |
| Rögzítési mód | Forgóretesz |
| Tűzálló kábelrendszerek – | nem |
| Alkalmazható rácsos kábeltálcához | nem |
| Alkalmazható kábelletrához | nem |
| Alkalmazható kábeltálcához | igen |
| Irányváltás | vízszintes |
| Rozsdamentes acél, maratott | nem |
| Csuklósan mozgó | nem |
| Alkalmazási hőmérséklet-tartomány max. | 120 °C |
| Alkalmazási hőmérséklet-tartomány min. | -20 °C |