

Muszaki adatlap

90°-os sarokidom fedél A4

Cikkszám: 6036990



90°-os sarokidom fedél összepattintható és csavarozható beltéri és kültéri kábeltálcákhoz, hogy megvédje a kábeleket a sérülésektől és szennyeződéstől. Rögzítés előszerelt forgóretesszel és tálcafedél átlapolással. Minden oldalmagassághoz használható. Bármilyen oldalmagasságú idomhoz.



A4 rozsdamentes acél, 1.4571

2B felületkezelés nélkül, utókezelt

Törzsadatok

Cikkszám	6036990
Típus	RBD 90 200 A4
1. megnevezés	fedél
2. megnevezés	90°-os sarokidomhoz
Gyártó	OBO
Méret	B200mm
Anyag	rozsdamentes acél, 1.4571
Felület	felületkezelés nélkül, utókezelt
Felületi szabvány	
Legkisebb eladási egység	1
menyiségegység	Darab
Súly	35 kg
súly-mértékegység	kg/100 darab

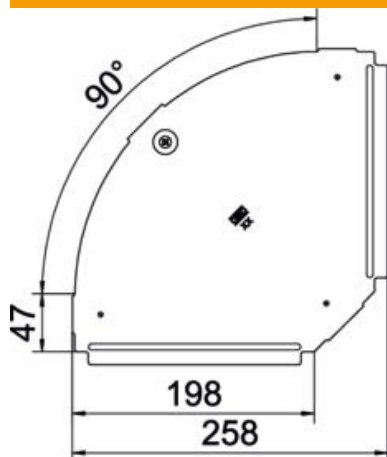
Muszaki adatlap

90°-os sarokidom fedél A4

Cikkszám: 6036990



Méretetek



szélesség	200 mm
lemezvastagság	0,75 mm

Műszaki adatok

Lehajlás (derékszög)	90°
Forgóreteszek száma	1 St.
Rögzítési mód	Forgóretesz
Tűzálló kábelrendszerek –	nem
Alkalmazható rácsos kábeltálcához	nem
Alkalmazható kábelletrához	nem
Alkalmazható kábeltálcához	igen
Irányváltás	vízszintes
Rozsdamentes acél, maratott	nem
Csuklósan mozgó	nem
Alkalmazási hőmérséklet-tartomány max.	120 °C
Alkalmazási hőmérséklet-tartomány min.	-20 °C