

Muszaki adatlap

90°-os sarokidom fedél FS

Cikkszám: 6036902



90°-os sarokidom fedél összepattintható és csavarozható beltéri kábeltálcákhoz, hogy megvédje a kábeleket a sérülésektől és szennyeződéstől. Rögzítés előszerelvt forgóretesszel és tálcafedél átlapolással. Minden oldalmagassághoz használható.
Bármilyen oldalmagasságú idomhoz.



St acél

FS szalaghorganyzott

Törzsadatok

Cikkszám	6036902
Típus	RBD 90 150 FS
1. megnevezés	fedél
2. megnevezés	90°-os sarokidomhoz
Gyártó	OBO
Méret	B150mm
Anyag	acél
Felület	szalaghorganyzott
Felületi szabvány	DIN EN 10346
Legkisebb eladási egység	1
menyiségegység	Darab
Súly	25 kg
súly-mértékegység	kg/100 darab

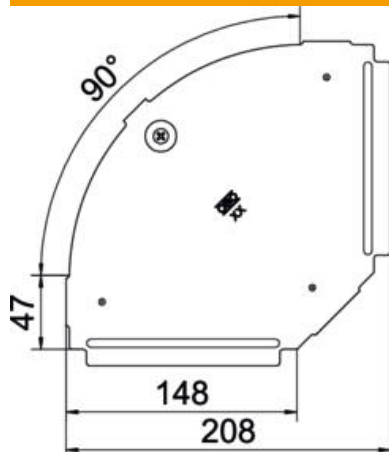
Muszaki adatlap

90°-os sarokidom fedél FS

Cikkszám: 6036902



Méretetek



hossz	207 mm
szélesség	150 mm
lemezvastagság	0,75 mm

Műszaki adatok

Lehajlás (derékszög)	90°
Forgóreteszek száma	1 St.
Rögzítési mód	Forgóretesz
Tűzálló kábelrendszerek –	nem
Alkalmazható rácsos kábeltálcához	nem
Alkalmazható kábelletrához	nem
Alkalmazható kábeltálcához	igen
Irányváltás	vízszintes
Rozsdamentes acél, maratott	nem
Csuklósan mozgó	nem
Alkalmazási hőmérséklet-tartomány max.	120 °C
Alkalmazási hőmérséklet-tartomány min.	-20 °C