

# Muszaki adatlap

## 90°-os sarokidom fedél A4

Cikkszám: 6036988



90°-os sarokidom fedél összepattintható és csavarozható beltéri és kültéri kábeltálcákhoz, hogy megvédje a kábeleket a sérülésektől és szennyeződéstől. Rögzítés előszerelt forgóretesszel és tálcafedél átlapolással. Minden oldalmagassághoz használható. Bármilyen oldalmagasságú idomhoz.



**A4** rozsdamentes acél, 1.4571

**2B** felületkezelés nélkül, utókezelt

### Törzsadatok

Cikkszám	6036988
Típus	RBD 90 150 A4
1. megnevezés	fedél
2. megnevezés	90°-os sarokidomhoz
Gyártó	OBO
Méret	B150mm
Anyag	rozsdamentes acél, 1.4571
Felület	felületkezelés nélkül, utókezelt
Felületi szabvány	
Legkisebb eladási egység	1
menyiségegység	Darab
Súly	24 kg
súly-mértékegység	kg/100 darab

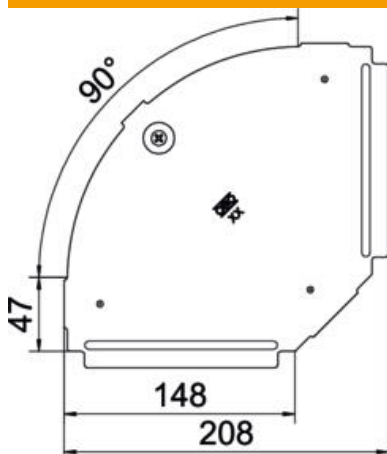
# Muszaki adatlap

## 90°-os sarokidom fedél A4

Cikkszám: 6036988



### Méretetek



szélesség	150 mm
lemezvastagság	0,75 mm

### Műszaki adatok

Lehajlás (derékszög)	90°
Forgóreteszek száma	1 St.
Rögzítési mód	Forgóretesz
Tűzálló kábelrendszerek – Alkalmazható rácsos kábeltálcához	nem
Alkalmazható kábellétrához	nem
Alkalmazható kábeltálcához	igen
Irányváltás	vízszintes
Rozsdamentes acél, maratott	nem
Csuklósan mozgó	nem
Alkalmazási hőmérséklet- tartomány max.	120 °C
Alkalmazási hőmérséklet- tartomány min.	-20 °C