

Muszaki adatlap

90°-os sarokidom fedél A4

Cikkszám: 6036986



90°-os sarokidom fedél összepattintható és csavarozható beltéri és kültéri kábeltálcákhoz, hogy megvédje a kábeleket a sérülésektől és szennyeződéstől. Rögzítés előszerelvt forgóretesszel és tálcafedél átlapolással. Minden oldalmagassághoz használható. Bármilyen oldalmagasságú idomhoz.



A4 rozsdamentes acél, 1.4571

2B felületkezelés nélkül, utókezelt

Törzsadatok

Cikkszám	6036986
Típus	RBD 90 100 A4
1. megnevezés	fedél
2. megnevezés	90°-os sarokidomhoz
Gyártó	OBO
Méret	B100mm
Anyag	rozsdamentes acél, 1.4571
Felület	felületkezelés nélkül, utókezelt
Felületi szabvány	
Legkisebb eladási egység	1
menyiségegység	Darab
Súly	15 kg
súly-mértékegység	kg/100 darab

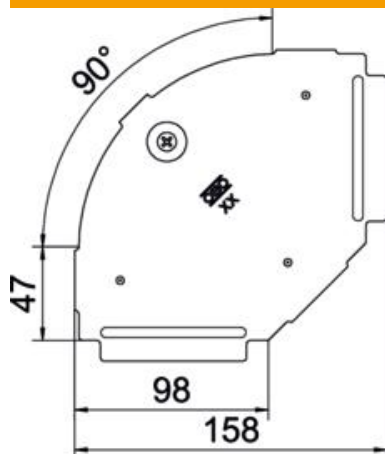
Muszaki adatlap

90°-os sarokidom fedél A4

Cikkszám: 6036986



Méretetek



hossz	157 mm
szélesség	100 mm
lemezvastagság	0,75 mm

Műszaki adatok

Lehajlás (derékszög)	90°
Forgóreteszek száma	1 St.
Rögzítési mód	Forgóretesz
Tűzálló kábelrendszerek –	nem
Alkalmazható rácsos kábeltálcához	nem
Alkalmazható kábelletrához	nem
Alkalmazható kábeltálcához	igen
Írányváltás	vízszintes
Rozsdamentes acél, maratott	nem
Csuklósan mozgó	nem
Alkalmazási hőmérséklet-tartomány max.	120 °C
Alkalmazási hőmérséklet-tartomány min.	-20 °C