

Muszaki adatlap

45°-os sarokidom fedél DD

Cikkszám: 6036452



45°-os sarokidom fedél összepattintható és csavarozható beltéri és kültéri kábeltálcákhoz, hogy megvédje a kábeleket a sérülésektől és szennyeződéstől. Rögzítés előszerelt forgóretesszel és tálcafedél átlapolással. Minden oldalmagassághoz használható. Bármilyen oldalmagasságú idomhoz.



St acél

DD szalaghorganyzott Zink/Alumínium, Double Dip

Törzsadatok

Cikkszám	6036452
Típus	RBD 45 150 DD
1. megnevezés	fedél
2. megnevezés	45°-os sarokidomhoz
Gyártó	OBO
Méret	B150mm
Anyag	acél
Felület	szalaghorganyzott Zink/Alumínium, Double Dip
Felületi szabvány	DIN EN 10346
Legkisebb eladási egység	1
mennyiségegység	Darab
Súly	16 kg
súly-mértékegység	kg/100 darab

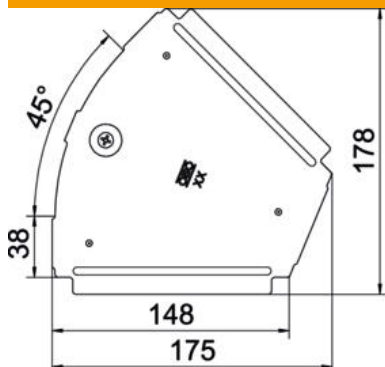
Műszaki adatlap

45°-os sarokidom fedél DD

Cikkszám: 6036452



Méretetek



hossz	175 mm
szélesség	150 mm
lemezvastagság	0,75 mm

Műszaki adatok

Lehajlás (derékszög)	45°
Forgóreteszek száma	1 St.
Rögzítési mód	Forgóretesz
Tűzálló kábelrendszerek –	nem
Alkalmazható rácsos kábeltálcához	nem
Alkalmazható kábelletrához	nem
Alkalmazható kábeltálcához	igen
Irányváltás	vízszintes
Rozsdamentes acél, maratott	nem
Csuklósan mozgó	nem
Alkalmazási hőmérséklet-tartomány max.	120 °C
Alkalmazási hőmérséklet-tartomány min.	-20 °C