

# Muszaki adatlap

## 45°-os sarokidom fedél FS

Cikkszám: 6036400



45°-os sarokidom fedél összepattintható és csavarozható beltéri kábelcálcákhoz, hogy megvédje a kábeleket a sérülésektől és szennyeződéstől. Rögzítés előszerelvt forgóretesszel és tálcafedél átlapolással. Minden oldalmagassághoz használható.  
Bármilyen oldalmagasságú idomhoz.



**St** acél

**FS** szalaghorganyzott

### Törzsadatok

Cikkszám	6036400
Típus	RBD 45 100 FS
1. megnevezés	fedél
2. megnevezés	45°-os sarokidomhoz
Gyártó	OBO
Méret	B100mm
Anyag	acél
Felület	szalaghorganyzott
Felületi szabvány	DIN EN 10346
Legkisebb eladási egység	1
menyiségegység	Darab
Súly	11 kg
súly-mértékegység	kg/100 darab

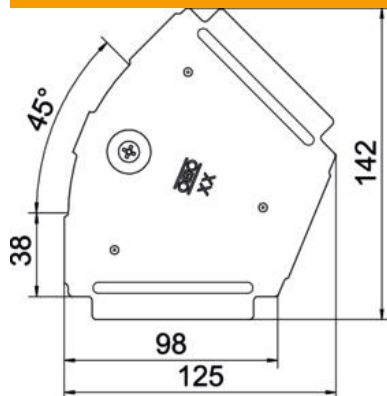
# Muszaki adatlap

## 45°-os sarokidom fedél FS

Cikkszám: 6036400



### Méretetek



hossz	125 mm
szélesség	100 mm
lemezvastagság	0,75 mm

### Műszaki adatok

Lehajlás (derékszög)	45°
Forgóreteszek száma	1 St.
Rögzítési mód	Forgóretesz
Tűzálló kábelrendszerek –	nem
Alkalmazható rácsos kábeltálcához	nem
Alkalmazható kábelletrához	nem
Alkalmazható kábeltálcához	igen
Irányváltás	vízszintes
Rozsdamentes acél, maratott	nem
Csuklósan mozgó	nem
Alkalmazási hőmérséklet-tartomány max.	120 °C
Alkalmazási hőmérséklet-tartomány min.	-20 °C