

Muszaki adatlap

2 az 1-ben kombi védőkészülék CCTV kamerarendszerek-
hez

Cikkszám: 5081070



Kombi védőkészülék IP-alapú TV/kamera rendszerekhez

- energia- és adatátvitel védelme egyetlen készülékben
- alumínium készülékházban
- egyszerű beépítés
- kétlépcsős védelem
- 3 pólusú tápfeszültség-csatlakozás
- RJ45-ös adatátviteli csatlakozás
- LED állapotjelzéssel (OS)
- kalapsínre szerelhető készlettel

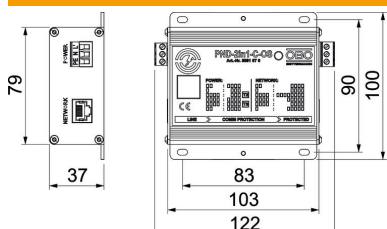
Alkalmazás: Video berendezések, kamerák, TV- és CCTV- rendszerek védelméhez



Törzsdatok

Cikkszám	5081070
Típus	PND-2in1-C-OS
1. megnevezés	Kombinált védelmi eszköz 2/1-ben
2. megnevezés	analóg TV felhasználáshoz
Gyártó	OBO
Méret	230V
Legkisebb eladási egység mennyiségegység	1 Darab
Súly	27 kg
súly-mértékegység	kg/100 darab

Méreték



hossz	122,5 mm
szélesség	100 mm
Magasság	37,1 mm

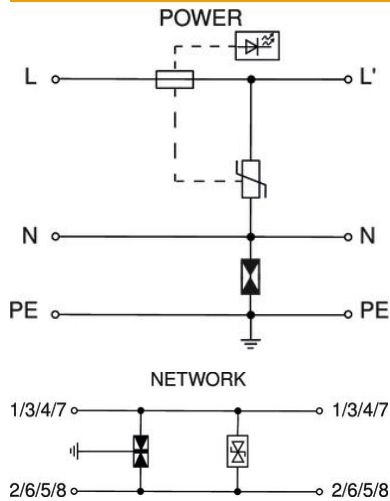
Műszaki adatlap

2 az 1-ben kombi védőkészülék CCTV kamerarendszerek-
hez

Cikkszám: 5081070



Műszaki adatok



Földelés következőkkel:	Csatlakozóvezeték/kalapsín
Frekvenciatartomány min.	0
Határfrekvencia	100 MHz
Legmagasabb tartós feszültség (L-N)	255 V
Max. tartós feszültség, AC	5,65
Legmagasabb tartós feszültség, DC	8
Levezetőképesség (10/350)	0,5 kA
Kategorie	Typ 1+2+3 / D1+C2+C1
Üresjáratú feszültség	10 kV
LPZ	1→3
Maximális levezetőképesség (8/20 µs)	10 kA
Névleges levezetőképesség (8/20 µs)	5 kA
Névleges áram	16 A
Vizsgálati szabvány	MSZ EN 61643-21
Árnyékolás-csatlakoztatás	igen
Árnyékolás	közvetlen
Védettség	IP20
Védelmi szint	<1,3 kV
Védelmi feszültség szint, ér - ér	<40 V
Védelmi feszültség szint, ér - föld	<450 V
MSZ EN 61643-11 szerinti SPD	2+3-as típus
SPD az IEC EN 61643-1 szerint	II+III. osztály
SPD az MSZ EN 61643-21 szerint	Class I+II+III / D1+C2+C1
Dugaszolórendszer	RJ45 8(8)
Lökfeszültségállóság, ér-ér	C1: 0,3 kV / 0,15 kA (8/20µs)
Lökfeszültségállóság, ér-föld	C2: 3 kV / 1,5 kA (8/20µs)
Alkalmazási hőmérséklet-tartomány max.	80 °C
Alkalmazási hőmérséklet-tartomány min.	-20 °C