

Muszaki adatlap

PYROLINE® Con D EI30 - EI60 tűzvédelmi csatorna

Cikkszám: 7215800



Az MSZ EN 13501-1, A1-es tűzvédelmi osztályú, víz-és fagyálló üvegszálás könnyűbetonból készült tűzvédelmi csatorna, a kábelek elhelyezésére a menekülési és mentési útvonalakon. EI30 - EI60-as besorolás MSZ EN 13501-2-nek megfelelő szerelő csatorna, az MSZ EN 1366-5 szerinti vizsgálatok alapján Belső tűz (kábeltűz) esetén a csatorna megakadályozza a tűz áttérjedését egyik tűzszakasról a másikra

A csatornát közvetlenül a falra vagy a födém alá kell szerelni

Süllyesztett fejű csavarokkal és tömítőszalagokkal.
Süllyesztett fejű csavarokkal és tömítőszalagokkal.



Üvegszál-erősítésű könnyűbeton

Törzsadatok

Cikkszám	7215800
Típus	PLCD D060810
1. megnevezés	tűzvédelmi csatorna, EI60
2. megnevezés	közvetlenül szerelhető
Gyártó	OBO
Méret	1000x100x80
Szín	szürke
Anyag	Üvegszál-erősítésű könnyűbeton
Legkisebb eladási egység	1
mennyiségegység	méter
Súly	1000 kg
súly-mértékegység	kg/100 m

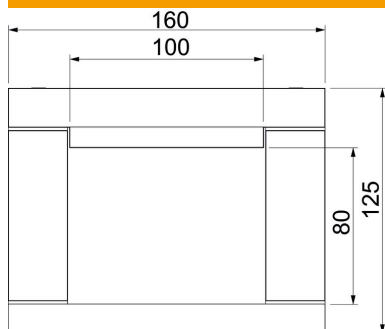
Muszaki adatlap

PYROLINE® Con D EI30 - EI60 tűzvédelmi csatorna

Cikkszám: 7215800



Méretetek



hossz	1 000 mm
B méret	160 mm
b méret	100 mm
h méret	80 mm
H méret	125 mm

Műszaki adatok

A lángálló oldalak darabszáma	3
Fedélrögzítés	összezsavaroz
EI besorolás - szerelő csatorna	60
Perforálással	nem
Burkolás	nélkül
A szigetelőanyag nyersanyaga	Üvegszál-erősítésű könnyűbeton