

Muszaki adatlap

Tápegység PDP-OS túlfeszültség-védelmi eszközökhöz, 5V

Cikkszám: 5080452



Tápegység cserélhető betétes túlfeszültség-védelmi eszköz, optikai állapot- és távjelzéssel.

- Tápegységenként max. 25 PDP-OS modul csatlakoztatható
- Kalapsínre történő szereléshez
- optikai állapotjelzés és távjelzési lehetőség

Alkalmazás: Univerzális villám- és túlfeszültség-védelem adatátviteli eszközökhöz a mérési-, irányítási és szabályozási rendszerekben.



Törzsadatok

Cikkszám	5080452
Típus	PDP-PS
1. megnevezés	túlfeszültségvédelem adatátvitel
2. megnevezés	áramellátás
Gyártó	OBO
Méret	5V
Legkisebb eladási egység	1
mennyiségegység	Darab
Súly	5,8 kg
súly-mértékegység	kg/100 darab

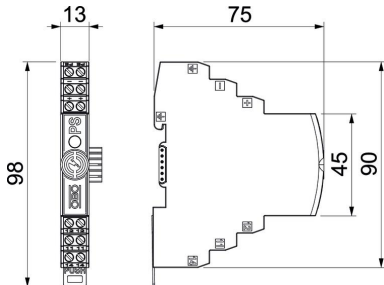
Muszaki adatlap

Tápegység PDP-OS túlfeszültség-védelmi eszközökhöz, 5V

Cikkszám: 5080452

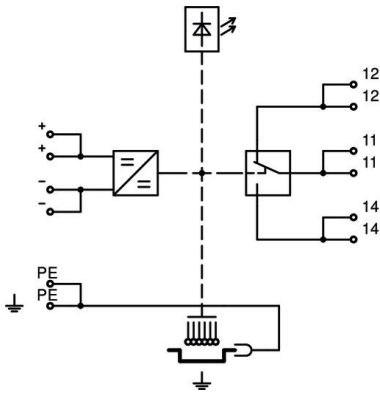


Méretetek



hossz	75 mm
szélesség	13 mm
Magasság	98 mm

Műszaki adatok



Csatlakozási keresztmetszet, hajlékony, max.	1,5 mm ²
Csatlakozási keresztmetszet, hajlékony, min.	0,14 mm ²
Csatlakozási keresztmetszet, többhuzalos, max.	2,5 mm ²
Csatlakozási keresztmetszet, többhuzalos, min.	0,14 mm ²
Csatlakozási keresztmetszet, merev, max.	2,5 mm ²
Csatlakozási keresztmetszet, merev, min.	0,14 mm ²
Földelés követzőkkel:	csatlakozóvezeték
Távjelző érintkező	igen
Bemenet / kimenet szerelése	Csavaros csatlakozókapcsok
Szerelési mód	Kalapsín 35 mm
Árnyékolás-csatlakoztatás	nem
Védettség	IP20
Jelzés a készüléken	optikai
Alkalmazási hőmérséklet-tartomány max.	80 °C
Alkalmazási hőmérséklet-tartomány min.	-40 °C