

Muszaki adatlap

Túlfeszültség-védelem adatátviteli rendszerekhez,
cserélhető betéttel, 2-pólusú, közvetett földeléssel, 5 V
Cikkszám: 5080309



Túlfeszültség-védelem, cserélhető betéttel, D1+C2, adatátviteli-, mérési-, szabályozási- és vezérléstechnikai rendszerekhez

- Védelem többeres rendszerekhez
- Az árnyékolás közvetett földelése
- Átviteli frekvencia max. 100 MHz
- Földelés a szerelősínen és/vagy csatlakozóvezetéken keresztül
- Szélessége 12,5 mm
- Folyamatos üzembiztonság - a betét eltávolítása nem szakítja meg a jelátvitelt

Alkalmazás: Univerzális túlfeszültség-védelem adatátviteli-, mérési-, szabályozási- és vezérléstechnikai rendszerekhez



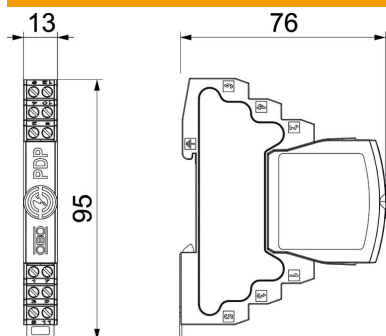
Törzsadatok

Cikkszám	5080309
Típus	PDP-2-5-I
1. megnevezés	Túlfeszültség-levezető adatátvit
2. megnevezés	2 pólusú, indirekt földelés
Gyártó	OBO
Méret	5V
Legkisebb eladási egység	1
mennyiségegység	Darab
Súly	6,6 kg
súly-mértékegység	kg/100 darab

Muszaki adatlap

Túlfeszültség-védelem adatátviteli rendszerekhez,
cserélhető betéttel, 2-pólusú, közvetett földeléssel, 5 V
Cikkszám: 5080309

Méreték



hossz	76 mm
szélesség	13 mm
Magasság	95 mm

Műszaki adatlap

Tűlfeszültség-védelem adatátviteli rendszerekhez,
cserélhető betéttel, 2-pólusú, közvetett földeléssel, 5 V
Cikkszám: 5080309



Műszaki adatok

Csatlakozási keresztmetszet, hajlékony, max.	1,5 mm ²
Csatlakozási keresztmetszet, hajlékony, min.	0,14 mm ²
Csatlakozási keresztmetszet, többhuzalos, max.	2,5 mm ²
Csatlakozási keresztmetszet, többhuzalos, min.	0,14 mm ²
Csatlakozási keresztmetszet, merev, max.	2,5 mm ²
Csatlakozási keresztmetszet, merev, min.	0,14 mm ²
Pólusszám	2
Kivitel	2-pólusú
Beiktatási csillapítás (Insertion loss)	≤3 dB
Földelés következőkkel:	Csatlakozóvezeték/kalapsín
Összes levezetési lökőáram (10/350)	2,5
Összes-levezetőképeség (8/20)	20 kA
Határfrekvencia	100 MHz
Max. tartós feszültség, AC	4,2
Legmagasabb tartós feszültség, DC	6
Levezetőképeség	2,5 kA
Kapacitás (ér-ér között)	≤30 pF
Kapacitás (ér-föld között)	≤30 pF
Kategorie	T1+T2 / D1+C2
LPZ	0→2
Hosszellenállás	1,2 ± 5%
Bemenet / kimenet szerelése	Csavaros csatlakozókapcsok
Szerelési mód	Kalapsín 35 mm
Névleges levezetőképeség (8/20 μs)	10 kA
Nennlaststrom AC	0,425
Nennlaststrom DC	0,6 A
Névleges levezetési lökőáram In C2 szerint (teljes)	20 kA
Vizsgálati szabvány	MSZ EN 61643-21
Árnyékolás-csatlakoztatás	igen
Árnyékolás	közvetett
Védettség	IP20
Védelmi feszültség szint, ér - ér	100 V
Védelmi feszültség szint, ér - föld	1600 V
Védelmi feszültség szint árnyékolás - föld (S-PE)	1300 V
Soros ellenállás erenként	1,2 Ω ± 5%
Jelzés a készüléken	nem tartalmaz
MSZ EN 61643-11 szerinti SPD	1+2-es típus
SPD az IEC EN 61643-1 szerint	I+II. osztály
SPD az MSZ EN 61643-21 szerint	T1+T2 / D1+C2
Dugaszolórendszer	Kapocs
Lökőfeszültségállóság, ér-ér	10 kV / 5 kA
Lökőfeszültségállóság, ér-föld	10 kV / 5 kA
Alkalmazási hőmérséklet-tartomány max.	80 °C
Alkalmazási hőmérséklet-tartomány min.	-40 °C

Muszaki adatlap

Túlfeszültség-védelem adatátviteli rendszerekhez,
cserélhető betéttel, 2-pólusú, közvetett földeléssel, 5 V
Cikkszám: 5080309

