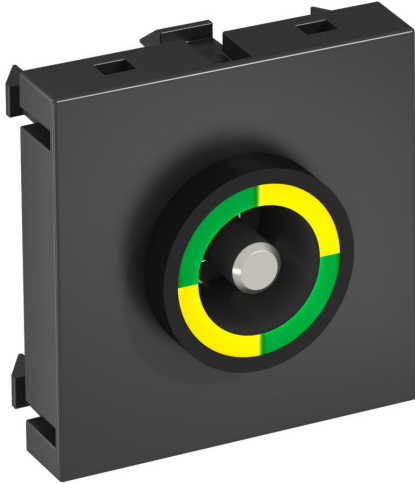


Muszaki adatlap

Potenciálkiegyenlítő csatlakozóaljzat, 1 modul, egyenes kivezetés, szürkésfekete
Cikkszám: 6120001



Potenciálkiegyenlítő csatlakozóaljzat DIN 42801 szerint, feketeszínű csatlakozó hüvely zöld-sárga gyűrűvel, hátsó vezetékcsatlakozás M6-os csavarral, kettő darab anyával, alátéttel és egy darab rugós alátéttel.



PC polikarbonát

Törzsadatok

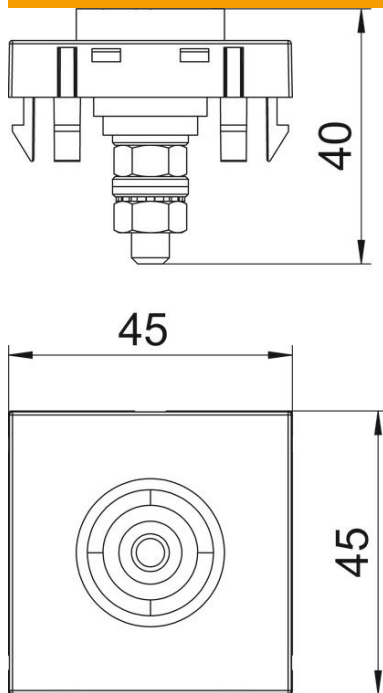
Cikkszám	6120001
Típus	PAD-ID6 SWGR1
1. megnevezés	EPH csatlakozó
Gyártó	OBO
Méret	45x45mm
Szín	szürkésfekete; RAL 7021
Anyag	Polikarbonát
Legkisebb eladási egység mennyiségegység	1
Darab	Darab
Súly	5 kg
súly-mértékegység	kg/100 darab

Muszaki adatlap

Potenciálkiegyenlítő csatlakozóaljzat, 1 modul, egyenes kivezetés, szürkésfekete
Cikkszám: 6120001



Méretek



Méret	45 x 45
-------	---------

Műszaki adatok

Felületkivitel	matt
Kivitel	csatlakozóaljzat, egyes
Halogénmentes	igen
Szerelési mód	Beépítés
Transparent	nem
összeállítás	Aljzat központi fedéllel