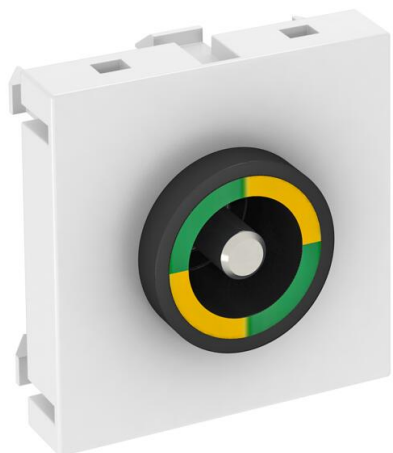


# Muszaki adatlap

Potenciálkiegyenlítő csatlakozóaljzat, 1 modul, egyenes kivezetés, hófehér  
Cikkszám: 6120003



Potenciálkiegyenlítő csatlakozóaljzat DIN 42801 szerint, feketeszínű csatlakozó hüvely zöld-sárga gyűrűvel, hátsó vezetékcsatlakozás M6-os csavarral, kettő darab anyával, alátéttel és egy darab rugós alátéttel.



PC polikarbonát

## Törzsadatok

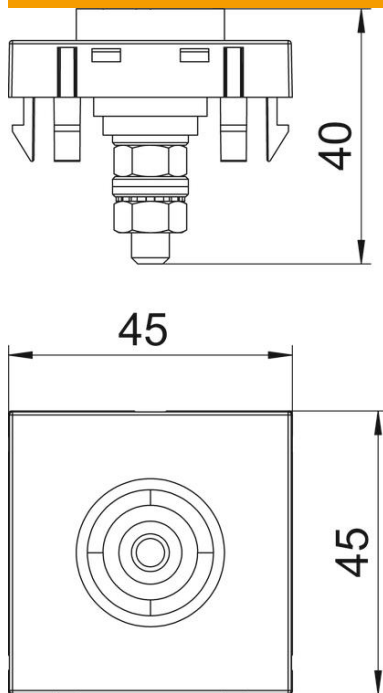
Cikkszám	6120003
Típus	PAD-ID6 RW1
1. megnevezés	EPH csatlakozó
Gyártó	OBO
Méret	45x45mm
Szín	hófehér; RAL 9010
Anyag	Polikarbonát
Legkisebb eladási egység mennyiségegység	1
Darab	Darab
Súly	5 kg
súly-mértékegység	kg/100 darab

# Műszaki adatlap

Potenciálkiegyenlítő csatlakozóaljzat, 1 modul, egyenes kivezetés, hófehér  
Cikkszám: 6120003



## Méret



Méret 45 x 45

## Műszaki adatok

Felületkivitel	matt
Kivitel	csatlakozóaljzat, egyes
Halogénmentes	igen
Szerelési mód	Beépítés
Transparent	nem
összeállítás	Aljzat központi fedéllel