

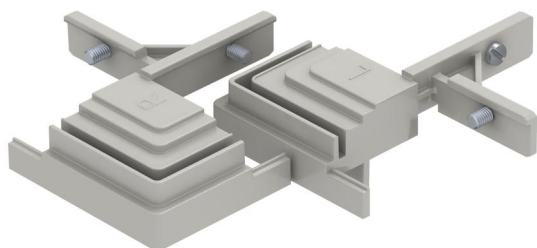
Muszaki adatlap

Építőkészlet T-csatorna leágazáshoz és keresztezéshez

Cikkszám: 7424821



Csatornaleágazás T-idom vagy keresztidom helyszínen történő elkészítéséhez. Egy keresztidom elkészítéséhez 2 építőkészlet szükséges. A szereléshez szükséges összes alkatrészrel. Illeszkedik az OKA-G és az OKA-W csatorna-rendszerekhez.



Zn cink présöntvény

Törzsadatok

Cikkszám	7424821
Típus	OKA FB2 TX
1. megnevezés	szelőszerlet T-idomhoz T és keres
2. megnevezés	OKA-G-hez és OKA-W-hez
Gyártó	OBO
Anyag	cinkprésöntvény
Legkisebb eladási egység mennyiségegység	1 Darab
Súly	24,8 kg
súly-mértékegység	kg/100 darab

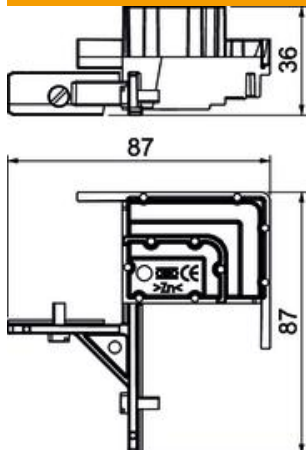
Muszaki adatlap

Építőkészlet T-csatorna leágazáshoz és keresztezéshez



Cikkszám: 7424821

Méretetek



hossz	87 mm
szélesség	87 mm
Magasság	36 mm

Műszaki adatok

Szerelőnyílás fedlap	nem
Feneklemez	nem
Bepattanó fedélrögzítés	nem
Tömítés-beépítési lehetőség	nem
Beépítőnyílás padlótartályhoz	nem
Szétválasztható	nem
Működés	Leágazás
Alkalmas tágulási hézaghoz	nem
Alkalmazható esztrichszintű zárt padlócsatornához	nem
Alkalmazható esztrichszintű nyitott padlócsatornához	nem
Alkalmazható esztrichbe ágyazott padlócsatornához	nem
Minimális esztrich-magasság	40
Csatlakozónyílással	nem
Potenciálkiegyenlítővel	nem
Válaszfalal	nem
Kiálló résszel	igen
Szintezési tartomány min.	0 mm
Levehető felső rész	nem