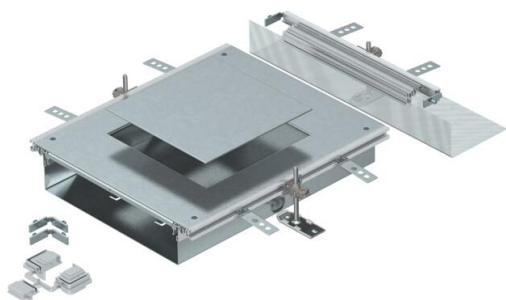


Muszaki adatlap

Beépítőegység GES9-hez, 60-110 mm magas

Cikkszám: 7424904



Szerelésre kész csatornaegység szerelvénybeépítő fedéllel egy 9-os névleges méretű szerelvénybeépítő egység beszereléséhez, részei: csatorna alsórész (fenékvályú oldalprofilokkal és padlóburkolattámasz-profilokkal), csatornafedél vaklemezes szerelőnyílással és egy csatorna-véglezáró elem. A csomagolási egység a következőket tartalmazza: 3 db állítható magasságú rögzítőszelet, 3 db esztrich dübel, 1 db fedélllesztő alátámasztás és 1 db építőkészlet sarokelem leágazáshoz.

A szerelőnyílás 9-es vagy 9/55 méretű négyszögletes beépítőegység beszereléséhez megfelelő méretű.



St acél

FS szalaghorganyzott

Törzsadatok

Cikkszám	7424904
1. megnevezés	beépíthető egység
2. megnevezés	OKA-W-hez
Gyártó	OBO
Anyag	acél
Felület	szalaghorganyzott
Felületi szabvány	DIN EN 10346
Legkisebb eladási egység	1
mennyiségegység	Darab
Súly	882 kg
súly-mértékegység	kg/100 darab

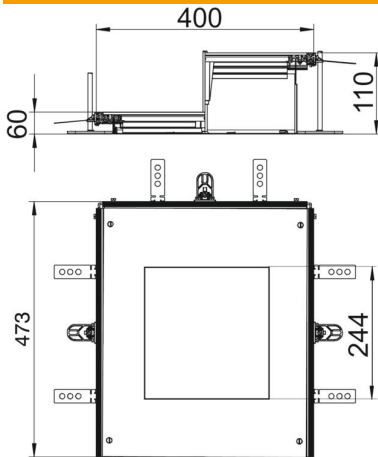
Muszaki adatlap

Beépítőegység GES9-hez, 60-110 mm magas

Cikkszám: 7424904



Méretetek



hossz	473 mm
szélesség	400 mm
a méret	244 mm
A méret	400 mm
h méret	60 mm

Műszaki adatok

Szerelőnyílás fedlap	igen
Burkolatok	1
A szerelőnyílások darabszáma	1
Bepattanó fedélrögzítés	nem
Tömítés-beépítési lehetőség	igen
Beépítőnyílás padlótartályhoz	nem
Beépítőnyílás beépíthető egységhez	Négyzetes
Szétválasztható	nem
Alkalmas tágulási hézaghoz	nem
Alkalmazható esztrichsintű zárt padlócsatornához	nem
Alkalmazható esztrichsintű nyitott padlócsatornához	igen
Alkalmazható esztrichbe ágyazott padlócsatornához	nem
Csatornamagasság max.	110 mm
Csatornamagasság min.	60 mm
Fedél anyagvastagsága	4
Minimális esztrich-magasság	60
Csatlakozónyílással	igen
Potenciálkiegyenlítővel	nem
Válaszfalal	nem
Kiálló résszel	igen
Szerelőnyílás	szerelvénybetéthez
Néveleges méret szerelvénybeépítő egységhez	9
Szintezési tartomány max.	110 mm
Szintezési tartomány min.	60 mm
Levehető felső rész	igen