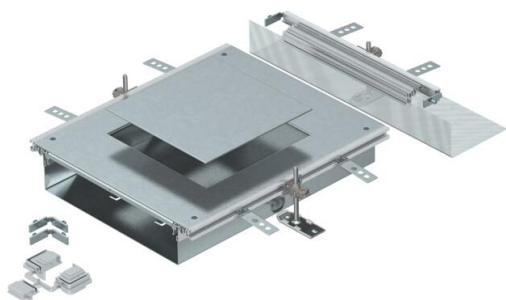


# Muszaki adatlap

Beépítőegység GES9-hez, 100-150 mm magas

Cikkszám: 7424924



Szerelésre kész csatornaegység szerelvénybeépítő fedéllel egy 9-os névleges méretű szerelvénybeépítő egység beszereléséhez, részei: csatorna alsórész (fenékvályú oldalprofilokkal és padlóburkolattámasz-profilokkal), csatornafedél vaklemezes szerelvénylással és egy csatorna-véglezáró elem. A csomagolási egység a következőket tartalmazza: 3 db állítható magasságú rögzítőszelet, 3 db esztrich dübel, 1 db fedélillesztő alátámasztás és 1 db építőkészlet sarokelem leágazáshoz.

A szerelvénylás 9-es vagy 9/55 méretű négyszögletes beépítőegység beszereléséhez megfelelő méretű.



**St** acél

**FS** szalaghorganyzott

## Törzsadatok

Cikkszám	7424924
1. megnevezés	beépíthető egység
2. megnevezés	OKA-W-hez
Gyártó	OBO
Anyag	acél
Felület	szalaghorganyzott
Felületi szabvány	DIN EN 10346
Legkisebb eladási egység	1
mennyiségegység	Darab
Súly	1010 kg
súly-mértékegység	kg/100 darab

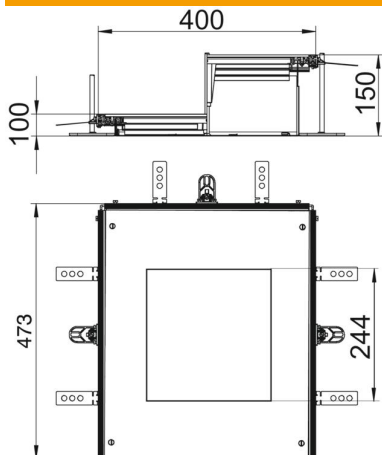
# Muszaki adatlap

Beépítőegység GES9-hez, 100-150 mm magas



Cikkszám: 7424924

## Méretetek



hossz	473 mm
szélesség	400 mm
a méret	244 mm
A méret	400 mm
h méret	100 mm

## Műszaki adatok

Szerelőnyílás fedlap	igen
Burkolatok	1
A szerelőnyílások darabszáma	1
Bepattanó fedélrögzítés	nem
Tömítés-beépítési lehetőség	igen
Beépítőnyílás padlótartályhoz	nem
Beépítőnyílás beépíthető egységhez	Négyzetes
Szétválasztható	nem
Alkalmas tágulási hézaghoz	nem
Alkalmazható esztrichsintű zárt padlócsatornához	nem
Alkalmazható esztrichsintű nyitott padlócsatornához	igen
Alkalmazható esztrichbe ágyazott padlócsatornához	nem
Csatornamagasság max.	150 mm
Csatornamagasság min.	100 mm
Fedél anyagvastagsága	4
Minimális esztrich-magasság	100
Csatlakozónyílással	igen
Potenciálkiegyenlítővel	nem
Válaszfalal	nem
Kiálló résszel	igen
Szerelőnyílás	szerelvénybetéthez
Néveleges méret szerelvénybeépítő egységhez	9
Szintezési tartomány max.	150 mm
Szintezési tartomány min.	100 mm
Levehető felső rész	igen