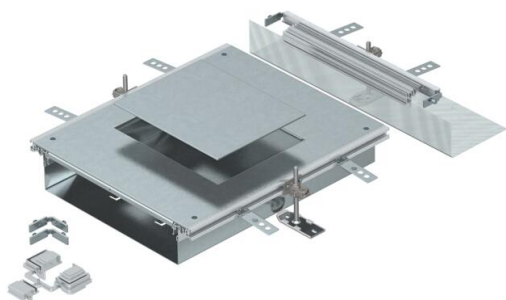


Muszaki adatlap

Beépítőegység GES6-hoz, 100-150 mm magas

Cikkszám: 7424922



Szerelésre kész csatornaegység szerelvénybeépítő-fedéllel egy 6-os névleges méretű szerelvénybeépítő-egység beszereléséhez, részei: csatorna-alsórész (fenékvályú oldalprofilokkal és padlóburkolattámasz-profilokkal), csatornafedél vaklemezes szerelőnyílással és egy csatorna-véglezáró elem. A csomagolási egység a következőket tartalmazza: 3 db állítható magasságú rögzítőszeget, 3 db esztrich-dűbel, 1 db fedélillesztő-alátámasztás és 1 db építőkészlet sarokelem-leágazáshoz.

A szerelőnyílás 6-os méretű négyzetleges beépítőegység beszereléséhez megfelelő méretű.



St acél

FS szalaghorganyzott

Törzsadatok

Cikkszám	7424922
1. megnevezés	beépíthető egység
2. megnevezés	OKA-W-hez
Gyártó	OBO
Anyag	acél
Felület	szalaghorganyzott
Felületi szabvány	DIN EN 10346
Legkisebb eladási egység	1
mennyiségegység	Darab
Súly	951 kg
súly-mértékegység	kg/100 darab

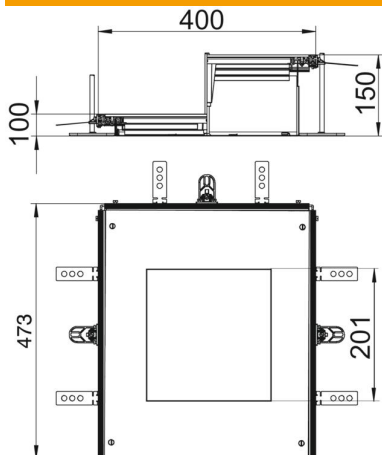
Muszaki adatlap

Beépítőegység GES6-hoz, 100-150 mm magas

Cikkszám: 7424922



Méretetek



hossz	473 mm
szélesség	400 mm
a méret	201 mm
A méret	400 mm
b méret	253 mm
h méret	100 mm

Műszaki adatok

Szerelőnyílás fedlap	igen
Burkolatok	1
A szerelőnyílások darabszáma	1
Bepattanó fedélrögzítés	nem
Tömítés-beépítési lehetőség	igen
Beépítőnyílás padlótartályhoz	nem
Beépítőnyílás beépíthető egységhez	derékszögű
Szétválasztható	nem
Alkalmas tágulási hézaghoz	nem
Alkalmazható esztrichszintű zárt padlócsatornához	nem
Alkalmazható esztrichszintű nyitott padlócsatornához	igen
Alkalmazható esztrichbe ágyazott padlócsatornához	nem
Csatornamagasság max.	150 mm
Csatornamagasság min.	100 mm
Fedél anyagvastagsága	4
Minimális esztrich-magasság	100
Csatlakozónyílással	igen
Potenciálkiegyenlítővel	nem
Válaszfalal	nem
Kiálló résszel	igen
Szerelőnyílás	szerelvénybetéthez
Néveleges méret szerelvénybeépítő egységhez	6
Szintezési tartomány max.	150 mm
Szintezési tartomány min.	100 mm
Levehető felső rész	igen