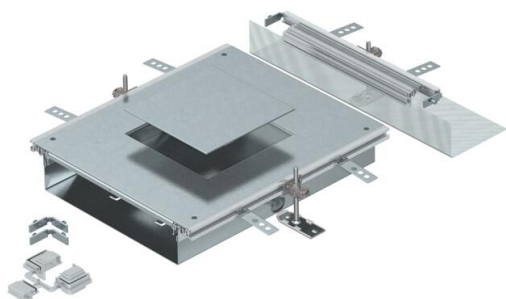


Muszaki adatlap

Beépítőegység GES4-hez, 100-150 mm magas

Cikkszám: 7424920



Szerelésre kész csatornaegység szerelvénybeépítő-fedéllel egy 4-os névleges méretű szerelvénybeépítő-egység beszereléséhez, részei: csatorna-alsó rész (fenékvályú oldalprofilokkal és padlóburkolattámasz-profilokkal), csatornafedél vaklemez szerelőnyílással és egy csatorna-véglezáró elem. A csomagolási egység a következőket tartalmazza: 3 db állítható magasságú rögzítőszeglet, 3 db esztrich-dűbel, 1 db fedélillesztő-alátámasztás és 1 db építőkészlet sarokelem-leágazáshoz.

A szerelőnyílás 4-es méretű négyzetleges beépítőegység beszereléséhez megfelelő méretű.



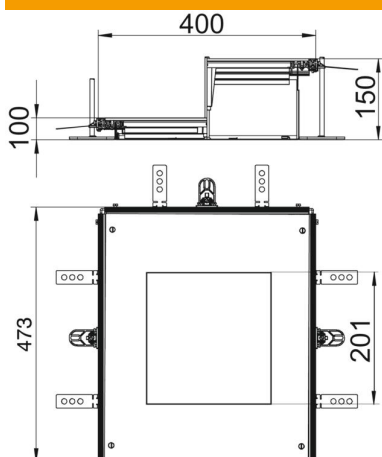
St acél

FS szalaghorganyzott

Törzsdatok

Cikkszám	7424920
1. megnevezés	beépíthető egység
2. megnevezés	OKA-W-hez
Gyártó	OBO
Anyag	acél
Felület	szalaghorganyzott
Felületi szabvány	DIN EN 10346
Legkisebb eladási egység mennyisége	1
Súly	976 kg
súly-mértékegység	kg/100 darab

Méretek



hossz	473 mm
szélesség	400 mm
a méret	201 mm
A méret	400 mm
h méret	100 mm

Műszaki adatlap

Beépítőegység GES4-hez, 100-150 mm magas

Cikkszám: 7424920



Műszaki adatok

Szerelőnyílás fedlap	igen
Burkolatok	1
A szerelőnyílások darabszáma	1
Feneklemez	nem
Bepattanó fedélrögzítés	nem
Tömítés-beépítési lehetőség	igen
Beépítőnyílás padlótartályhoz	nem
Beépítőnyílás beépíthető egységhez	Négyzetes
Szétválasztható	nem
Alkalmas tágulási hézaghoz	nem
Alkalmazható esztrichszintű zárt padlócsatornához	nem
Alkalmazható esztrichszintű nyitott padlócsatornához	igen
Alkalmazható esztrichbe ágyazott padlócsatornához	nem
Csatornamagasság max.	150 mm
Csatornamagasság min.	100 mm
Fedél anyagvastagsága	4
Minimális esztrich-magasság	100
Csatlakozónyílással	igen
Potenciálkiegyenlítővel	nem
Válaszfalal	nem
Kiálló résszel	igen
Szerelőnyílás	szerelvénybetéthez
Néveleges méret szerelvénybeépítő egységhez	4
Szintezési tartomány max.	150 mm
Szintezési tartomány min.	100 mm
Levehető felső rész	igen