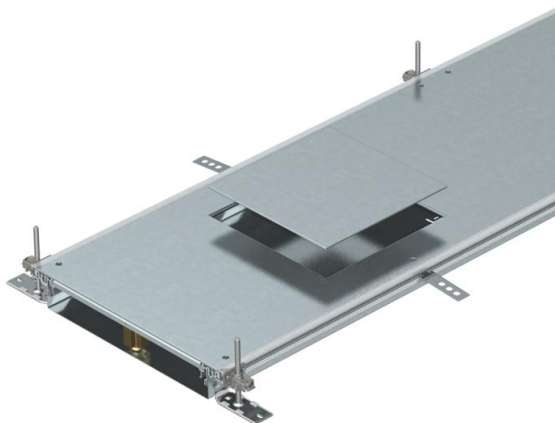


# Muszaki adatlap

## Csatornaegység GES9-hez, 60-110 mm magas

Cikkszám: 7424722



Szerelésre kész csatornaegység 3 vagy 6 db szerelvénybeépítő-fedéllel a vezetékrendezéshez és 9-es névleges méretű beépítőegységek beszereléséhez, részei: csatorna-alsó rész (fenékvályú oldalprofilokkal és padlóburkolat-támaszprofilokkal) és csatornafedél vaklemezzel lezárt szerelőnyílással. Fenékvályú tartófülekkel az elválasztófalak rögzítéséhez, és fémcső összeköttetéséhez. A csomagolási egység a következőket tartalmazza: 6 db állítható magasságú rögzítőszeglet, 6 db esztrich-dübel és szintezhető fedélillesztő-alátámasztások: 400 mm névleges csatornaszélességnél 3 darab, 500 és 600 mm névleges csatornaszélességnél pedig 6 darab. A csatornafedél szállításkor fel vannak csavarozva.  
With three (for nominal trunking width 400, L = 800 mm) or six device installation lids (for nominal trunking widths 500 and 600, L = 400 mm) each with one installation opening for a square installation unit of nominal size 9 or 9/55.



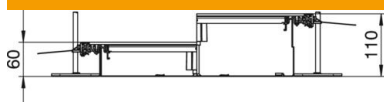
St acél

FS szalaghorganyzott

### Törzsadatok

Cikkszám	7424722
1. megnevezés	nyitható padlócsatorna
2. megnevezés	GES9 szerelvénybetéthez
Gyártó	OBO
Méret	2400x500x60
Anyag	acél
Felület	szalaghorganyzott
Felületi szabvány	DIN EN 10346
Legkisebb eladási egység mennyiségegység	2,4
Súly	2168,8 kg
súly-mértékegység	kg/100 m

### Méretek



hossz	2 400 mm
szélesség	500 mm

# Műszaki adatlap

Csatornaegység GES9-hez, 60-110 mm magas

Cikkszám: 7424722



## Műszaki adatok

Szerelőnyílás fedlap	igen
Burkolatok	6
A dugaszolható választófalak száma	2
Betervezett beépíthető egységek darabszáma	6
Rekeszek	3 St.
Szerelőrendszerek rögzítési módja	Padló
Feneklemez	igen
Bepattanó fedélrögzítés	nem
Tömítés-beépítési lehetőség	igen
Beépítőnyílás padlótartályhoz	nem
Szétválasztható	igen
Alkalmas tágulási hézaghoz	nem
Szítaszövetes oldalfal	nem
Csatornamagasság max.	110 mm
Csatornamagasság min.	60 mm
Fedél anyagvastagsága	4
Minimális esztrich-magasság	60
Csatlakozónyílással	igen
Potenciálkiegyenlítéssel	nem
Válaszfalal	nem
Kiálló résszel	igen
Szerelőnyílás	szerelvénybetéthez
Szerelőnyílás	Négyzetes
Néveleges méret szerelvénybeépítő egységhez	9
Szintezési tartomány max.	110 mm
Szintezési tartomány min.	60 mm
Levehető felső rész	igen
Válaszfal-rögzítés_törlés	stecken
Válaszfal-rögzítés	dugaszolni