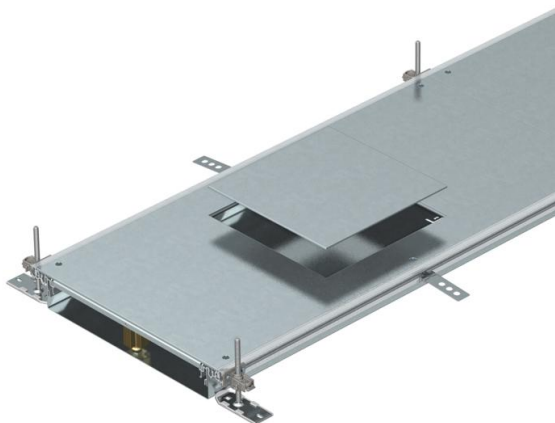


Muszaki adatlap

Csatornaegység GES9-hez, 60-110 mm magas

Cikkszám: 7424720



Szerelésre kész csatornaegység 3 vagy 6 db szerelvénybeépítő-fedéllel a vezetékrendezéshez és 9-es névleges méretű beépítőegységek beszereléséhez, részei: csatorna-alsórész (fenékvályú oldalprofilokkal és padlóburkolat-támaszprofilokkal) és csatornafedél vaklemezzel lezárt szerelvényállással. Fenékvályú tartófülekkel az elválasztófalak rögzítéséhez, és fémcsatlakozó-összeköttetéséhez. A csomagolási egység a következőket tartalmazza: 6 db állítható magasságú rögzítőszeglet, 6 db esztrich-dübel és szintezhető fedélillesztő-alátámasztások: 400 mm névleges csatornaszélességnél 3 darab, 500 és 600 mm névleges csatornaszélességnél pedig 6 darab. A csatornafedelek szállításkor fel vannak csavarozva. 3 darab (400 mm csatornaszélesség esetén, L = 800 mm) vagy 6 darab szerelvény csatlakozó fedéllel (500 és 600 mm csatornaszélesség esetén, L = 400 mm) melyek egy darab 9-es vagy 9/55-ös méretű négyyszögletes szerelvényállást tartalmaznak.



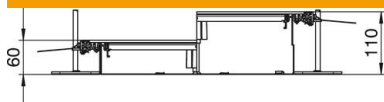
St acél

FS szalaghorganyzott

Törzsadatok

Cikkszám	7424720
1. megnevezés	nyitható padlócsatorna
2. megnevezés	GES9 szerelvénybetét
Gyártó	OBO
Méret	2400x400x60
Anyag	acél
Felület	szalaghorganyzott
Felületi szabvány	DIN EN 10346
Legkisebb eladási egység mennyiségegység	2,4
Súly	1785,42 kg
súly-mértékegység	kg/100 m

Méretetek



hossz	2 400 mm
szélesség	400 mm

Műszaki adatlap

Csatornaegység GES9-hez, 60-110 mm magas

Cikkszám: 7424720



Műszaki adatok

Szerelőnyílás fedlap	igen
Burkolatok	3
A dugaszolható válaszfalak száma	2
Betervezett beépíthető egységek darabszáma	3
Rekeszek	3 St.
Szerelőrendszerek rögzítési módja	Padló
Feneklemez	igen
Bepattanó fedélrögzítés	nem
Tömítés-beépítési lehetőség	igen
Beépítőnyílás padlótartályhoz	nem
Szétválasztható	igen
Alkalmos támulási hézaghoz	nem
Szítaszövetes oldalfal	nem
Csatornamagasság max.	110 mm
Csatornamagasság min.	60 mm
Fedél anyagvastagsága	4
Minimális esztrich-magasság	60
Csatlakozónyílással	igen
Potenciálkiegyenlítéssel	nem
Válaszfalal	nem
Kiálló résszel	igen
Szerelőnyílás	szerevénybetéthez
Szerelőnyílás	Négyzetes
Néveleges méret szerevénybeépítő egységhez	9
Szintezési tartomány max.	110 mm
Szintezési tartomány min.	60 mm
Levehető felső rész	igen
Válaszfal-rögzítés_törlés	stecken
Válaszfal-rögzítés	dugaszolni