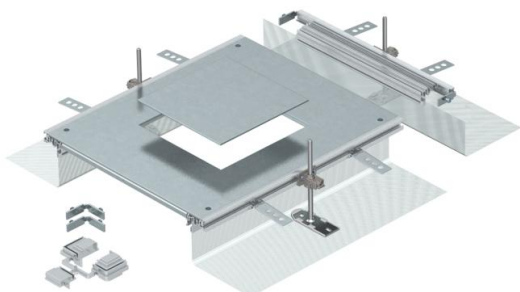


# Muszaki adatlap

Beépítőegység GES4-hez, 40-240 mm magas

Cikkszám: 7424340



Szerelésre kész beépíthető csatornaegység szerelvénybeépítő-fedéllel egy 4-es névleges méretű beépítőegység beszereléséhez, részei: oldalprofilok ráhelyezett rugalmas fémszövet oldalfallal, padlóburkolat-támaszprofilok, csatornafedél vaklemezrel lezárt szerelvényilással és egy csatorna-véglezáró elem. A csomagolási egység a következőket tartalmazza: 3 db állítható magasságú rögzítőszeglet, 3 db esztrich-dübel, 1 db fedélillesztő-alátámasztás (szintezőegység nélkül - külön megrendelendő) és 1 db építőkészlet sarokelemleágazáshoz.

A szerelvényilás 4-es méretű négyzetes beépítőegység beszereléséhez megfelelő méretű.



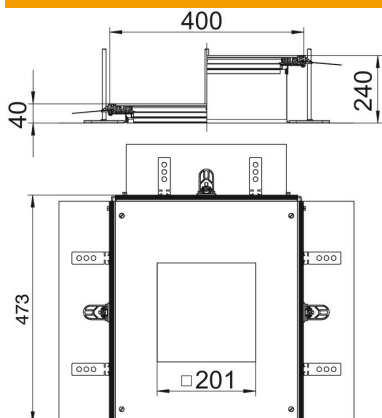
**St** acél

**FS** szalaghorganyzott

## Törzsdatok

Cikkszám	7424340
Típus	OKA-G A 40240 4
1. megnevezés	beépíthető egység
2. megnevezés	GES4 szerelvénybetéthez
Gyártó	OBO
Anyag	acél
Felület	szalaghorganyzott
Felületi szabvány	DIN EN 10346
Legkisebb eladási egység mennyiségegység	1
Súly	880 kg
súly-mértékegység	kg/100 darab

## Méretetek



hossz	460 mm
szélesség	400 mm
a méret	201 mm
A méret	400 mm
h méret	40 mm

# Műszaki adatlap

Beépítőegység GES4-hez, 40-240 mm magas

Cikkszám: 7424340



## Műszaki adatok

Szerelőnyílás fedlap	igen
Burkolatok	1
A szerelőnyílások darabszáma	1
Feneklemez	nem
Bepattanó fedélrögzítés	nem
Tömítés-beépítési lehetőség	igen
Beépítőnyílás padlótartályhoz	nem
Beépítőnyílás beépíthető egységhez	Négyzetes
Szétválasztható	nem
Alkalmas tágulási hézaghoz	nem
Alkalmazható esztrichszintű zárt padlócsatornához	nem
Alkalmazható esztrichszintű nyitott padlócsatornához	igen
Alkalmazható esztrichbe ágyazott padlócsatornához	nem
Csatornamagasság max.	240 mm
Csatornamagasság min.	40 mm
Fedél anyagvastagsága	4
Minimális esztrich-magasság	40
Csatlakozónyílással	igen
Potenciálkiegyenlítővel	nem
Válaszfalal	nem
Kiálló résszel	igen
Szerelőnyílás	szerelvénybetéthez
Néveleges méret szerelvénybeépítő egységhez	4
Szintezési tartomány max.	240 mm
Szintezési tartomány min.	40 mm
Levehető felső rész	igen