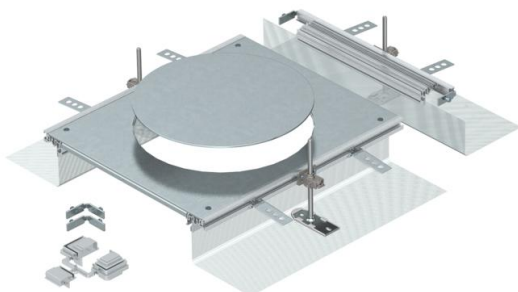


# Muszaki adatlap

Beépítőegység GESR9-hez, 40-240 mm magas

Cikkszám: 7424346



Szerelésre kész beépíthető csatornaegység szerelvénybeépítő-fedéllel egy R9 névleges méretű beépítőegység beszereléséhez, részei: oldalprofilok ráhelyezett rugalmas fém szitaszövet oldalfallal, padlóburkolat támaszprofilok, csatornafedél vaklemezzel lezárt szerelvényilással és egy csatorna véglezáró elem. A csomagolási egység a következőket tartalmazza: 3 db állítható magasságú rögzítőszelet, 3 db esztrich-dübel, 1 db fedélillesztő alátámasztás (szintezőegység nélkül - külön megrendelendő) és 1 db építőkészlet sarokelem leágazáshoz. A szerelvényilás R9-es vagy R9/55 méretű kerek beépítőegység beszereléséhez megfelelő méretű.



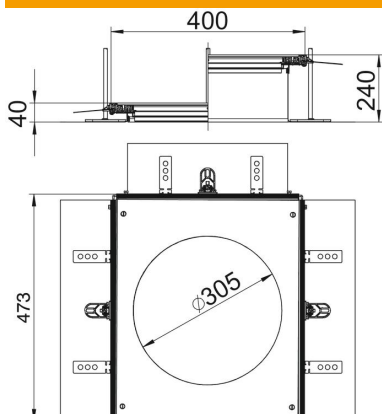
**St** acél

**FS** szalaghorganyzott

## Törzsadatok

Cikkszám	7424346
Típus	OKA-G A 40240R9
1. megnevezés	beépíthető egység
2. megnevezés	GESR9 szerelvénybetéthez
Gyártó	OBO
Anyag	acél
Felület	szalaghorganyzott
Felületi szabvány	DIN EN 10346
Legkisebb eladási egység mennyiségegység	1
Súly	675 kg
súly-mértékegység	kg/100 darab

## Méretek



hossz	460 mm
szélesség	400 mm
A méret	400 mm
d Ø méret	305 mm
h méret	40 mm

# Műszaki adatlap

Beépítőegység GESR9-hez, 40-240 mm magas

Cikkszám: 7424346



## Műszaki adatok

Szerelőnyílás fedlap	igen
Burkolatok	1
A szerelőnyílások darabszáma	1
Feneklemez	nem
Bepattanó fedélrögzítés	nem
Tömítés-beépítési lehetőség	igen
Beépítőnyílás padlótartályhoz	nem
Beépítőnyílás beépíthető egységhez	kerek
Szétválasztható	igen
Alkalmas tágulási hézaghoz	nem
Alkalmazható esztrichszintű zárt padlócsatornához	nem
Alkalmazható esztrichszintű nyitott padlócsatornához	igen
Alkalmazható esztrichbe ágyazott padlócsatornához	nem
Csatornamagasság max.	240 mm
Csatornamagasság min.	40 mm
Fedél anyagvastagsága	4
Minimális esztrich-magasság	40
Csatlakozónyílással	igen
Válaszfállal	nem
Kiálló résszel	igen
Szerelőnyílás	szerelvénybetéthez
Néveleges méret szerelvénybeépítő egységhez	R9
Szintezési tartomány max.	240 mm
Szintezési tartomány min.	40 mm
Levehető felső rész	igen