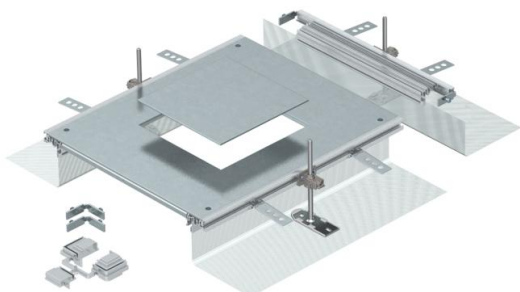


Muszaki adatlap

Beépítőegység GES4-hez, 40-140 mm magas

Cikkszám: 7424320



Szerelésre kész beépíthető csatornaegység szerelvénybeépítő-fedéllel egy 4-es névleges méretű beépítőegység beszereléséhez, részei: oldalprofilok ráhelyezett rugalmas fémszövet oldalfallal, padlóburkolat-támaszprofilok, csatornafedél vaklemezrel lezárt szerelvényilással és egy csatorna-véglezáró elem. A csomagolási egység a következőket tartalmazza: 3 db állítható magasságú rögzítőszelet, 3 db esztrich-dübel, 1 db fedélillesztő-alátámasztás (szintezőegység nélkül - külön megrendelendő) és 1 db építőkészlet sarokelemleágazáshoz.

A szerelvényilás 4-es méretű négyzetleges beépítőegység beszereléséhez megfelelő méretű.



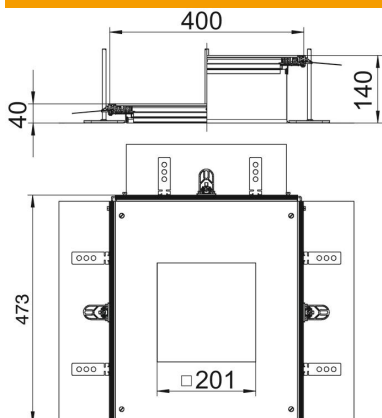
St acél

FS szalaghorganyzott

Törzsdatok

Cikkszám	7424320
Típus	OKA-G A 40140 4
1. megnevezés	beépíthető egység
2. megnevezés	GES4 szerelvénybetéthez
Gyártó	OBO
Anyag	acél
Felület	szalaghorganyzott
Felületi szabvány	DIN EN 10346
Legkisebb eladási egység mennyiségegység	1
Súly	692 kg
súly-mértékegység	kg/100 darab

Méretek



hossz	460 mm
szélesség	400 mm
a méret	201 mm
A méret	400 mm
h méret	40 mm

Műszaki adatlap

Beépítőegység GES4-hez, 40-140 mm magas

Cikkszám: 7424320



Műszaki adatok

Szerelőnyílás fedlap	igen
Burkolatok	1
A szerelőnyílások darabszáma	1
Feneklemez	nem
Bepattanó fedélrögzítés	nem
Tömítés-beépítési lehetőség	igen
Beépítőnyílás padlótartályhoz	nem
Beépítőnyílás beépíthető egységhez	Négyzetes
Szétválasztható	nem
Alkalmas tágulási hézaghoz	nem
Alkalmazható esztrichszintű zárt padlócsatornához	nem
Alkalmazható esztrichszintű nyitott padlócsatornához	igen
Alkalmazható esztrichbe ágyazott padlócsatornához	nem
Csatornamagasság max.	140 mm
Csatornamagasság min.	40 mm
Fedél anyagvastagsága	4
Minimális esztrich-magasság	40
Csatlakozónyílással	igen
Potenciálkiegyenlítővel	nem
Válaszfalal	nem
Kiálló résszel	igen
Szerelőnyílás	szerelvénybetéthez
Néveleges méret szerelvénybeépítő egységhez	4
Szintezési tartomány max.	140 mm
Szintezési tartomány min.	40 mm
Levehető felső rész	igen