

Muszaki adatlap

Építőkészlet jobbra forduló sarokelemhez, 40-240 mm magas

Cikkszám: 7423988



Jobbra forduló 90°-os csatornaleágazás helyszínen történő elkészítéséhez. A szereléshez szükséges összes alkatrészrel. Illeszkedik az OKA-G és az OKA-W csatornarendszerekhez.



St acél

FS szalaghorganyzott

Törzsadatok

Cikkszám	7423988
Típus	OKA-G60040240FBR
1. megnevezés	sarokelem jobbos
2. megnevezés	OKA-G és OKA-W-hez
Gyártó	OBO
Anyag	acél
Felület	szalaghorganyzott
Felületi szabvány	DIN EN 10346
Legkisebb eladási egység mennyiségegység	1
Súly	115,7 kg
súly-mértékegység	kg/100 darab

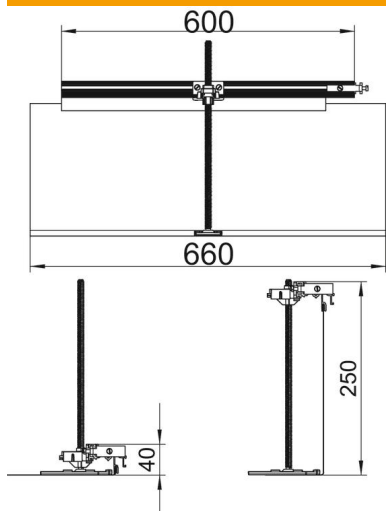
Muszaki adatlap

Építőkészlet jobbra forduló sarokelemhez, 40-240 mm magas

Cikkszám: 7423988



Méretetek



hossz	660 mm
szélesség	600 mm

Műszaki adatok

Szerelőnyílás fedlap	nem
Feneklemez	nem
Bepattanó fedélrögzítés	nem
Tömítés-beépítési lehetőség	nem
Beépítőnyílás padló tartályhoz	nem
Szétválasztható	nem
Működés	Leágazás
Alkalmos tágulási hézaghoz	nem
Alkalmazható esztrichsintű zárt padlócsatornához	nem
Alkalmazható esztrichsintű nyitott padlócsatornához	nem
Alkalmazható esztrichbe ágyazott padlócsatornához	nem
Csatornamagasság max.	240 mm
Csatornamagasság min.	40 mm
Minimális esztrich-magasság	40
Csatlakozónyílással	nem
Potenciálkiegyenlítővel	nem
Válaszfalal	nem
Kiálló résszel	igen
Szintezési tartomány max.	200 mm
Szintezési tartomány min.	0 mm
Levehető felső rész	nem