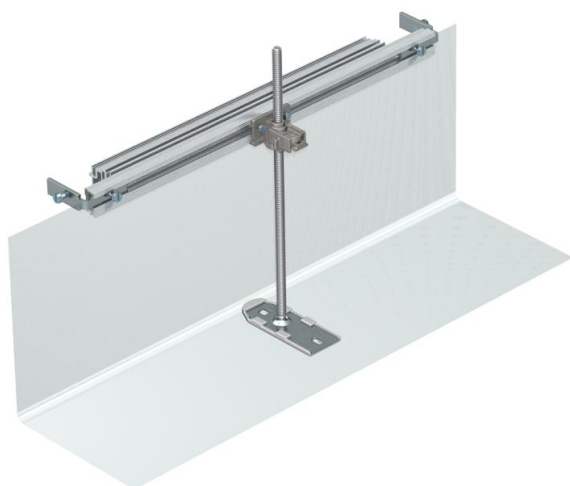


Muszaki adatlap

Csatorna végzáróelem, 40-240 mm magas

Cikkszám: 7424308



Előszerelt csatorna végzáró, amely oldalprofilal és padlóburkolattámasz profillal ellátott flexibilis kötényből áll. A csomagolási egység a következőket tartalmazza: csatorna összekötő szegletek és egy állítható magasságú rögzítő láb.



St acél

FS szalaghorganyzott

Törzsadatok

Cikkszám	7424308
Típus	OKA-G60040240ES
1. megnevezés	csatorna véglezáróelem
2. megnevezés	OKA-G-hez és OKA-W-hez
Gyártó	OBO
Anyag	acél
Felület	szalaghorganyzott
Felületi szabvány	DIN EN 10346
Legkisebb eladási egység	1
menyiségegység	Darab
Súly	94 kg
súly-mértékegység	kg/100 darab

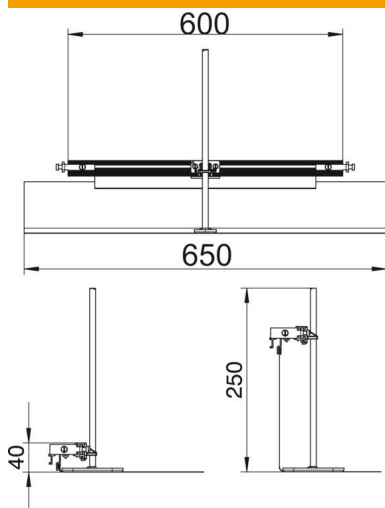
Muszaki adatlap

Csatorna végzáróelem, 40-240 mm magas

Cikkszám: 7424308



Méretetek



hossz	660 mm
szélesség	600 mm
h méret	40 mm

Műszaki adatok

Alkalmazható esztrichszintű zárt padlócsatornához	nem
Alkalmazható esztrichszintű nyitott padlócsatornához	igen
Alkalmazható esztrichbe ágyazott padlócsatornához	nem
Csatornamagasság max.	240 mm
Csatornamagasság min.	40 mm
Szintezési tartomány max.	200 mm
Szintezési tartomány min.	0 mm