

# Muszaki adatlap

Építőkészlet jobbra forduló sarokelemhez, 40-240 mm magas

Cikkszám: 7423986



Jobbra forduló 90°-os csatornaleágazás helyszínen történő elkészítéséhez. A szereléshez szükséges összes alkatrésszel. Illeszkedik az OKA-G és az OKA-W csatornarendszerekhez.



**St** acél

**FS** szalaghorganyzott

## Törzsadatok

|   |                    |
|---|--------------------|
| Cikkszám                                    | 7423986            |
| Típus                                       | OKA-G50040240FBR   |
| 1. megnevezés                               | sarokelem jobbos   |
| 2. megnevezés                               | OKA-G és OKA-W-hez |
| Gyártó                                      | OBO                |
| Anyag                                       | acél               |
| Felület                                     | szalaghorganyzott  |
| Felületi szabvány                           | DIN EN 10346       |
| Legkisebb eladási egység<br>mennyiségegység | 1<br>Darab         |
| Súly  | 102,7 kg           |
| súly-mértékegység                           | kg/100 darab       |

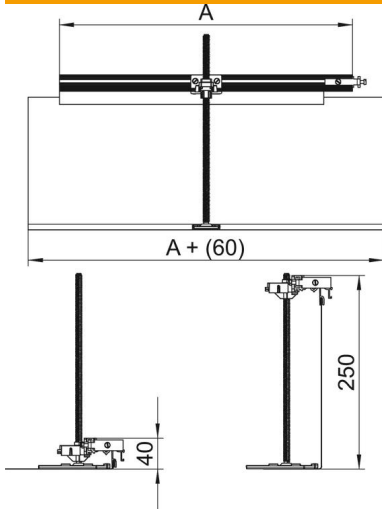
# Muszaki adatlap

Építőkészlet jobbra forduló sarokelemhez, 40-240 mm magas

Cikkszám: 7423986



## Méretetek



|           |        |
|-----------|--------|
| hossz     | 560 mm |
| szélesség | 500 mm |

## Műszaki adatok

|  |          |
|--|----------|
| Szerelőnyílás fedlap                                 | nem      |
| Feneklemez   | nem      |
| Bepattanó fedélrögzítés                              | nem      |
| Tömítés-beépítési lehetőség                          | nem      |
| Beépítőnyílás padlótartályhoz                        | nem      |
| Szétválasztható                                      | nem      |
| Működés  | Leágazás |
| Alkalmos tágulási hézaghoz                           | nem      |
| Alkalmazható esztrichszintű zárt padlócsatornához    | nem      |
| Alkalmazható esztrichszintű nyitott padlócsatornához | nem      |
| Alkalmazható esztrichbe ágyazott padlócsatornához    | nem      |
| Csatornamagasság max.                                | 240 mm   |
| Csatornamagasság min.                                | 40 mm    |
| Minimális esztrich-magasság                          | 40       |
| Csatlakozónyílással                                  | nem      |
| Potenciálkiegyenlítéssel                             | nem      |
| Válaszfalal  | nem      |
| Kiálló részszel                                      | igen     |
| Szintezési tartomány max.                            | 200 mm   |
| Szintezési tartomány min.                            | 0 mm     |
| Levehető felső rész                                  | nem      |