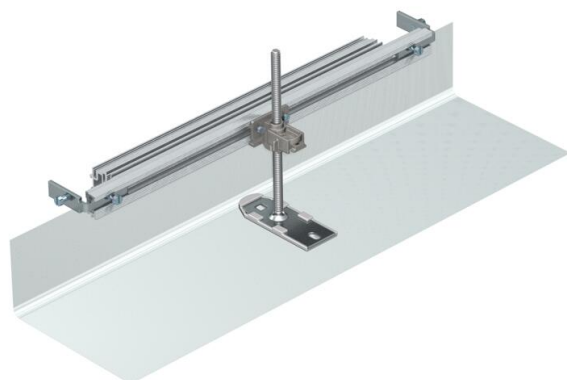


# Muszaki adatlap

## Csatorna végzáróelem, 40-150 mm magas

Cikkszám: 7424284



Előszerelt csatorna végzáró, amely oldalprofilal és padlóburkolattámasz profillal ellátott flexibilis kötényből áll. A csomagolási egység a következőket tartalmazza: csatorna összekötő szegletek és egy állítható magasságú rögzítő láb.



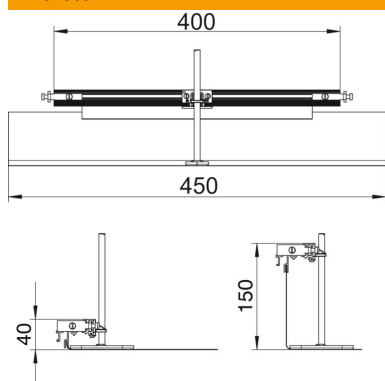
**St** acél

**FS** szalaghorganyzott

### Törzsadatok

Cikkszám	7424284
1. megnevezés	csatorna véglezáróelem
2. megnevezés	OKA-G-hez és OKA-W-hez
Gyártó	OBO
Anyag	acél
Felület	szalaghorganyzott
Felületi szabvány	DIN EN 10346
Legkisebb eladási egység	1
mennyiségegység	Darab
Súly	57 kg
súly-mértékegység	kg/100 darab

### Méretek



hossz	460 mm
szélesség	400 mm
h méret	40 mm

# Műszaki adatlap

Csatorna végzáróelem, 40-150 mm magas

Cikkszám: 7424284



## Műszaki adatok

Alkalmazható esztrichszintű zárt padlócsatornához	nem
Alkalmazható esztrichszintű nyitott padlócsatornához	nem
Alkalmazható esztrichbe ágyazott padlócsatornához	nem
Csatornamagasság max.	150 mm
Csatornamagasság min.	40 mm
Szintezési tartomány max.	110 mm
Szintezési tartomány min.	0 mm