

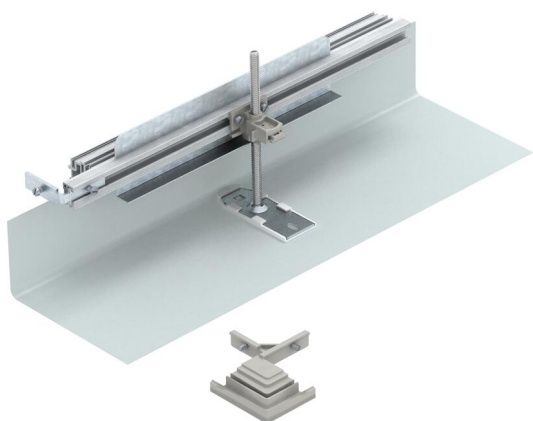
Muszaki adatlap

Építőkészlet balra forduló sarokelemhez, 40-150 mm magas

Cikkszám: 7423952



Balra forduló 90°-os csatornaleágazás helyszínén történő elkészítéséhez. A szereléshez szükséges összes alkatrészrel. Illeszkedik az OKA-G és az OKA-W csatornarendszerekhez.



St acél

FS szalaghorganyzott

Törzsadatok

Cikkszám	7423952
1. megnevezés	sarokelem bal
2. megnevezés	OKA-G és OKA-W-hez
Gyártó	OBO
Anyag	acél
Felület	szalaghorganyzott
Felületi szabvány	DIN EN 10346
Legkisebb eladási egység mennyiségegység	1 Darab
Súly	62,8 kg
súly-mértékegység	kg/100 darab

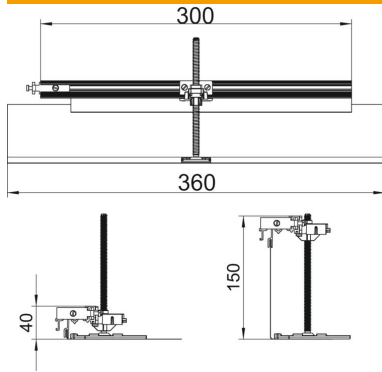
Muszaki adatlap

Építőkészlet balra forduló sarokelemhez, 40-150 mm magas

Cikkszám: 7423952



Méretetek



hossz	360 mm
szélesség	300 mm

Műszaki adatok

Szerelőnyílás fedlap	nem
Feneklemez	nem
Bepattanó fedélrögzítés	nem
Tömítés-beépítési lehetőség	nem
Beépítőnyílás padlótartályhoz	nem
Szétválasztható	nem
Működés	Leágazás
Alkalmas tágulási hézaghoz	nem
Alkalmazható esztrichszintű zárt padlócsatornához	nem
Alkalmazható esztrichszintű nyitott padlócsatornához	nem
Alkalmazható esztrichbe ágyazott padlócsatornához	nem
Csatornamagasság max.	150 mm
Csatornamagasság min.	40 mm
Minimális esztrich-magasság	40
Csatlakozónyílással	nem
Potenciálkiegyenlítővel	nem
Válaszfalal	nem
Kiálló résszel	igen
Szintezési tartomány max.	110 mm
Szintezési tartomány min.	0 mm
Levehető felső rész	nem