

Muszaki adatlap

Csúszóanya ipari energiaoszlopokhoz

Cikkszám: 6290499



Csúszóanya M8-as menettel különböző szerelvények és tartozékok rögzítéséhez az ISS-ipari energiaoszlopon. Az alsó részen található nyomódarab lehetővé teszi a csúszóanya öntartó rögzítését a horonyban. A felső rész profilialakítása megakadályozza a csúszóanya elfordulását.



St acél

VZ horganyzott

Törzsadatok

Cikkszám	6290499
Típus	NS8 ST
1. megnevezés	csúszóanya M8
2. megnevezés	ipari oszlophoz
Gyártó	OBO
Méret	23x13,3x7,5
Anyag	acél
Felület	horganyzott
Felületi szabvány	
Legkisebb eladási egység	10
mennyiségegység	Darab
Súly	0,93 kg
súly-mértékegység	kg/100 darab

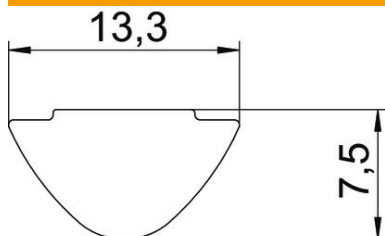
Műszaki adatlap

Csúszóanya ipari energiaoszlopokhoz

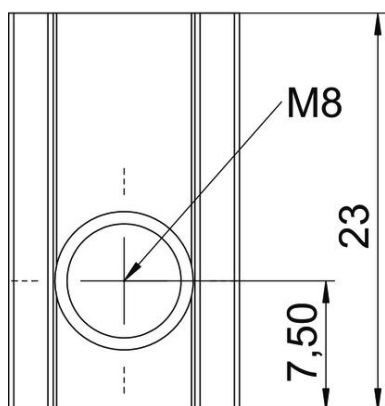
Cikkszám: 6290499



Méretetek



hossz	23 mm
szélesség	13,3 mm
Magasság	7,5 mm



Műszaki adatok

Tartozékok fajtája	Horonycsap
Halogénmentes	igen
Védettség	IP30
Schutzgrad IK-Code	IK10
Alkalmazási hőmérséklet-tartomány max.	60 °C
Alkalmazási hőmérséklet-tartomány min.	-25 °C