

Muszaki adatlap

Szintezőegység fedél alátámasztáshoz, 170-245 mm magas

Cikkszám: 7424846



A 400, 500 vagy 600 mm névleges szélességű fedél alátámasztás központos megtámasztásához.



St acél

FS szalaghorganyzott

Törzsadatok

Cikkszám	7424846
Típus	NE DSU2 17075
1. megnevezés	DSU szintezőegység
2. megnevezés	OKA-G-hez
Gyártó	OBO
Anyag	acél
Felület	szalaghorganyzott
Felületi szabvány	DIN EN 10346
Legkisebb eladási egység mennyiségegység	3
Súly	7,45 kg
súly-mértékegység	kg/100 darab

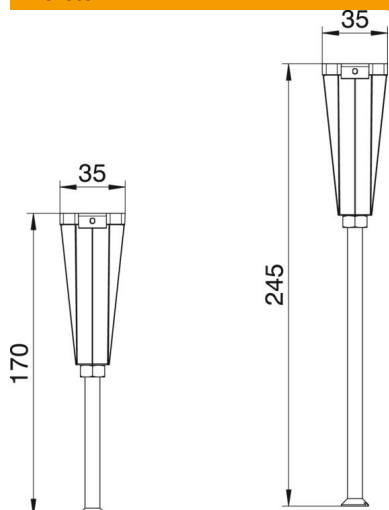
Muszaki adatlap

Szintezőegység fedél alátámasztáshoz, 170-245 mm magas

Cikkszám: 7424846



Méretetek



szélesség | 35 mm

Műszaki adatok

Tartozékok fajtája	egyéb
Szétválasztható	nem
Alkalmazható esztrichszintű zárt padlócsatornához	nem
Szerelvénytartók szerelvénykelyhekhez	nem
Csatornamagasság max.	245 mm
Csatornamagasság min.	170 mm
Minimális esztrich-magasság	40
Szintezési tartomány max.	245 mm
Szintezési tartomány min.	170 mm
Tartozékok	igen
Pótalkatrész	nem