

# Muszaki adatlap

Szintezőegység fedélillesztő alátámasztáshoz, csatorna magasság 100-175 mm  
Cikkszám: 7424844



A 400, 500 vagy 600 mm névleges szélességű fedél alátámasztás központos megtámasztásához.



**St** acél

**FS** szalaghorganyzott

## Törzsadatok

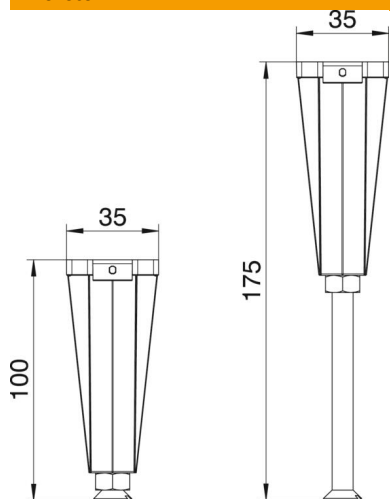
Cikkszám	7424844
1. megnevezés	DSU szintezőegység
2. megnevezés	OKA-G-hez
Gyártó	OBO
Anyag	acél
Felület	szalaghorganyzott
Felületi szabvány	DIN EN 10346
Legkisebb eladási egység mennyiségegység	3
Súly	5,39 kg
súly-mértékegység	kg/100 darab

# Muszaki adatlap

Szintezőegység fedélillesztő alátámasztáshoz, csatorna magasság 100-175 mm  
Cikkszám: 7424844



## Méretetek



szélesség | 35 mm

## Műszaki adatok

Tartozékok fajtája	egyéb
Szétválasztható	nem
Alkalmazható esztrichsintű zárt padlócsatornához	nem
Szerelvénytartók szerelvénykelyhekhez	nem
Csatornamagasság max.	175 mm
Csatornamagasság min.	100 mm
Minimális esztrich-magasság	40
Szintezési tartomány max.	175 mm
Szintezési tartomány min.	100 mm
Tartozékok	igen
Pótalkatrész	nem