

Muszaki adatlap

Túlfeszültség-védelem nagy sebességű hálózatokhoz 1 GBit-ig (ND-CAT6/E-F osztály)
Cikkszám: 5081802



Adatátviteli védelem nagysebességű hálózatokhoz

- minőségi RJ45-csatlakozókkal
- alacsony védelmi feszültség szint nagy terhelés mellett
- földelés kalapsínen vagy csatlakozóvezetéken keresztül
- Power over Ethernet támogatás ++ (PoE++/4PPoE) 1 A-ig, IEEE 802.3 szerint
- bevizsgált átviteli minőség 1 GBit/s (E osztály) illetve CAT6A hálózatokban
- gyors telepítés a csatlakoztatható kivitelezésnek köszönhetően
- tartalmazza a kalapsín rögzítő készletet és a földelő kábelt

Alkalmazási példa: 1 GBit-Ethernet, 10/100 MBit-Ethernet, PoE-alkalmazások, IP-kamerarendszerek, ISDN S0-csatlakozások



Alu alumínium

Törzsadatok

Cikkszám	5081802
Típus	ND-CAT6/E-F
1. megnevezés	Net Defender finomvédelem
2. megnevezés	E/CAT6 osztályhoz
Gyártó	OBO
Méret	58V
Szín	ezüstszürke; RAL 7001
Anyag	Alumínium
Legkisebb eladási egység	1
mennyiségegység	Darab
Súly	16,38 kg
súly-mértékegység	kg/100 darab

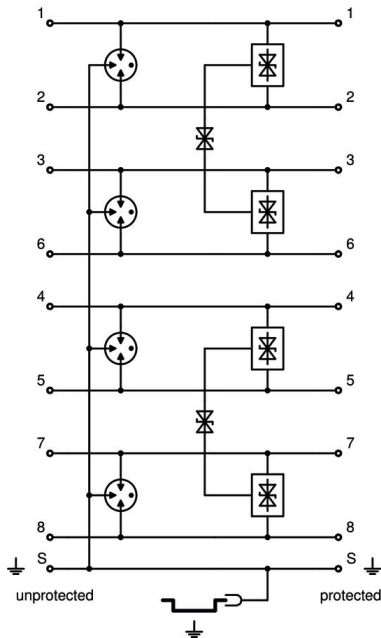
Műszaki adatlap

Túlfeszültség-védelem nagy sebességű hálózatokhoz 1
Gbit-ig (ND-CAT6/E-F osztály)

Cikkszám: 5081802



Műszaki adatok



Pólusszám	8
Kivitel	Finomvédelem, 8 ér + árnyékolás
Channel performance Ansi/EA	CAT 6
Channel performance ISO/IEC	E osztály
Beiktatási csillapítás (Insertion loss)	≤3 dB
Földelés következőkkel:	Csatlakozóvezeték/kalapsín
Robbanásbiztos kivitel	nem
Távjelző érintkező	nem
Összes-levezetőképesség (8/20)	5 kA
Max. tartós feszültség, AC	41
Legmagasabb tartós feszültség, DC	58
Kategorie	Typ 2+3 / C2+C1
LPZ	1→3
Szerelési mód	Dugaszolóaljzat/kábeladapter
Vizsgálati szabvány	MSZ EN 61643-21
Árnyékolás-csatlakoztatás	igen
Árnyékolás	közvetlen
Védettség	IP20
Védelmi feszültség szint, ér - ér	<40 V
Védelmi feszültség szint, ér - föld	<900 V
SPD az MSZ EN 61643-21 szerint	Class II+III / C2+C1
Dugaszolórendszer	RJ45 8(8)
Lökőfeszültségállóság, ér-ér	C1: 0,3 kV / 0,15 kA (8/20µs)
Lökőfeszültségállóság, ér-föld	C2: 3 kV / 1,5 kA (8/20µs)
Alkalmazási hőmérséklet-tartomány max.	80 °C
Alkalmazási hőmérséklet-tartomány min.	-40 °C
Túlfeszültség-védelmi eszközök vezeték típusa	Adatvezeték CAT