

Muszaki adatlap

Alumínium leágazódoboz Mx12, lakkozható

Cikkszám: 2011386



Robosztus alumínium leágazódoboz a gépgyártás és automatizálás-technika számára.

Az OBO Mx-sorozata kitűnő mechanikai és hőállósági tulajdonságainak köszönhetően ellenáll a legkülönbözőbb területeken jelentkező extrém igénybevételnek. Ezért optimális megoldást jelent az ipar, a kikötő- és hajóépítés, illetve a mezőgazdaság területén egyaránt.

Magas fokú igénybevétel esetén is védelmet biztosít a villamos installációk számára. A termékek éppúgy ellenállnak a rendkívüli hidegnek és forróságnak, mint a rongálásnak vagy ütéseknek utcákon, vasútvonalakon vagy alagutakban.

Az IP66-os védettségnek köszönhetően kiválóan védettek por vagy víz ellen is. Az alumínium ház UV-álló és halogénmentes. Poliuretán fedéltömítés.

Az alumínium tokozat króm3 bevonatúak melyet fedéllel, rozsdamentes acél csavarokkal, tömítéssel és 2 ill. 4 földelőcsavarral szállítjuk.

A króm3 felület kiváló érintkezést biztosít fém csavarkötések használatakor, és könnyen festhető vagy polírozható.

Hőmérséklet: -40°C és +125°C között



AIG Alumínium présöntvény

Cr3 Króm 3 bevonat

Törzsadatok

Cikkszám	2011386
Típus	Mx 120805 CR3
1. megnevezés	Üres alumíniumház
2. megnevezés	bevonatos felülettel
Gyártó	OBO
Méret	125x80x57
Anyag	alumínium présöntvény
Felület	Króm (III) bevonat
Felületi szabvány	
Legkisebb eladási egység	1
mennyiségegység	Darab
Súly	50 kg
súly-mértékegység	kg/100 darab

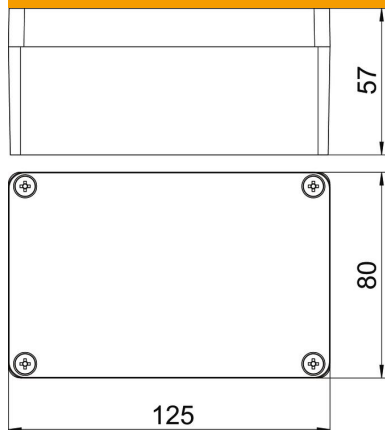
Muszaki adatlap

Alumínium leágazódoboz Mx12, lakkozható



Cikkszám: 2011386

Méretetek



hossz	125 mm
szélesség	80 mm
Magasság	57 mm

Műszaki adatok

Ráépítési lehetőség	igen
Kiselosztó fedelének kivitelezése	zárt
Fedélrögzítés	csavarozott
Alak	derékszögű
Alkalmas kültéri használatra	igen
Alkalmas villámvédelemre	nem
Névleges belső méret	115,5x70,5x51 mm
Fedéllel	igen
Szerelőlappal	nem
Védettség	IP66
Alkalmazási hőmérséklet-tartomány max.	125 °C
Alkalmazási hőmérséklet-tartomány min.	-40 °C
Időjárásálló	igen