

Muszaki adatlap

Fali és oszlopkonzol, MWA 12 FS

Cikkszám: 6424759



Könnyű kivitelű hajlított acéllemez-konzol; szerelhető: oldalfalra és oszlopra. Az U-oszlopokra való rögzítéshez szükséges M10 x 25 csavart a konzollal együtt szállítjuk.
U-oszlopokra való rögzítéshez szükséges M10 x 25-ös laposfejű csavarral együtt szállítjuk.



CE

St acél

FS szalaghorganyzott

Törzsadatok

| | |
|---|-------------------------|
| Cikkszám | 6424759 |
| 1. megnevezés | fali és oszlopkonzol |
| 2. megnevezés | M10x25 rögzítőcsavarral |
| Gyártó | OBO |
| Méret | B410mm |
| Anyag | acél |
| Felület | szalaghorganyzott |
| Felületi szabvány | DIN EN 10346 |
| Legkisebb eladási egység mennyiségegység | 1 Darab |
| Súly | 68 kg |
| súly-mértékegység | kg/100 darab |

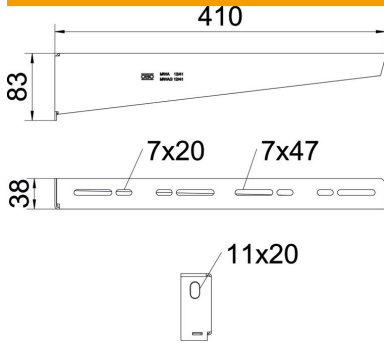
Muszaki adatlap

Fali és oszlopkonzol, MWA 12 FS

Cikkszám: 6424759



Méretetek

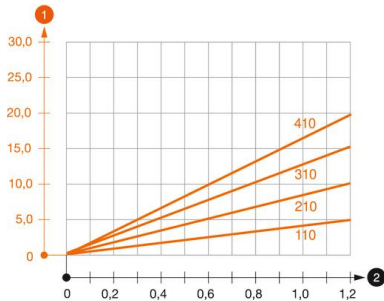


| | |
|-----------|---------|
| hossz | 38 mm |
| szélesség | 410 mm |
| szélesség | 16 in |
| Magasság | 83 mm |
| Magasság | 3,27 in |
| A méret | 38 mm |
| B méret | 410 mm |
| H méret | 83 mm |
| Maß W | 410 mm |

Műszaki adatok

| | |
|-----------------------------|------------------------|
| Kivitel | Fali és oszlopkonzolok |
| F kN-ban | 1,2 kN |
| Tűzálló kábelrendszerek – | igen |
| lyukátmérő | 11 mm |
| Rozsdamentes acél, maratott | nem |
| Szögtartomány max. | 90 mm |
| Szögtartomány min. | 90 mm |

Terhelések



MWA 12 típusú konzol terhelési diagramja

- 1 A konzolsúcs behajlása az adott konzolterhelésnél
 - 2 Megengedett konzolterhelés kN-ban. A kábeltálca / kábellétra a szerelő súlyával NEM terhel
- Terhelési görbe mm-ben magadott konzolhosszakkal

MWA 12 fali és oszlopkonzolhoz való dübel terhelési jellemzői

| Fali rögzítés | Maximális terhelhetőség [kN] | | | |
|----------------|------------------------------|-----|-----|-----|
| | Konzolszélesség [mm] | | | |
| Dübel típus | 110 | 210 | 310 | 410 |
| BZ3 10x90/0-30 | 1,2 | 1,2 | 1,2 | 1,2 |

Die angegebenen Werte basieren auf ungerissenen Beton der Festigkeitsklasse C20/25. Die Einbaubedingungen der ETA-Zulassung (Dübel) sind zu beachten!

Muszaki adatlap

Fali és oszlopkonzol, MWA 12 FS

Cikkszám: 6424759



Függesztett oszlopra szerelt MWA 12 konzol terhelési értékei

| Oszlop | Maximális terhelhetőség F össz. kN-ban | | | |
|------------------|--|-----|-----|-----|
| | Konzolhossz mm-ben | | | |
| | 100 | 200 | 300 | 400 |
| US 3 K/ 20 - 60 | 1,2 | 1,2 | 1,2 | 1,2 |
| US 3 K/ 70 - 120 | 1,2 | 1,2 | 1,2 | 1,2 |
| US 5 K/ 20 - 60 | 1,2 | 1,2 | 1,2 | 1,2 |
| US 5 K/ 70 - 120 | 1,2 | 1,2 | 1,2 | 1,2 |

