

Muszaki adatlap

Fali és oszlopkonzol, MWA 12 FS

Cikkszám: 6424740



Könnyű kivitelű hajlított acéllemez-konzol; szerelhető: oldalfalra és oszlopra.
Az U-oszlopokra való rögzítéshez szükséges M10 x 25 csavart a konzollal együtt szállítjuk.
U-oszlopokra való rögzítéshez szükséges M10 x 25-ös laposfejű csavarral együtt szállítjuk.



CE

St acél

FS szalaghorganyzott

Törzsadatok

Cikkszám	6424740
1. megnevezés	fali és oszlopkonzol
2. megnevezés	M10x25 rögzítőcsavarral
Gyártó	OBO
Méret	B310mm
Anyag	acél
Felület	szalaghorganyzott
Felületi szabvány	DIN EN 10346
Legkisebb eladási egység mennyiségegység	1 Darab
Súly	50,3 kg
súly-mértékegység	kg/100 darab

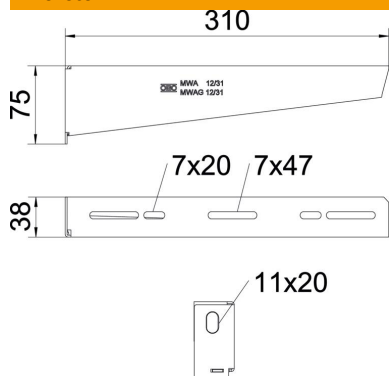
Muszaki adatlap

Fali és oszlopkonzol, MWA 12 FS

Cikkszám: 6424740



Méretetek

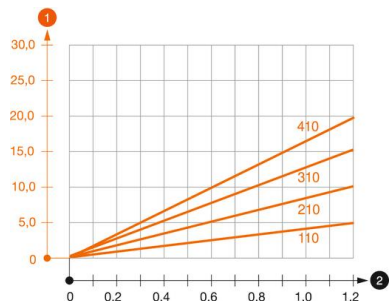


hossz	38,5 mm
szélesség	310 mm
Magasság	75 mm
Magasság	2,95 in
A méret	38,5 mm
B méret	310 mm
H méret	75 mm
Maß W	310 mm

Műszaki adatok

Kivitel	Fali és oszlopkonzolok
F kN-ban	1,2 kN
Tűzálló kábelrendszerek –	igen
lyukátmérő	11 mm
Rozsdamentes acél, maratott	nem
Szögtartomány max.	90 mm
Szögtartomány min.	90 mm

Terhelések



MWA 12 típusú konzol terhelési diagramja

- 1 A konzolcsúcs behajlása az adott konzolterhelésnél
 - 2 Megengedett konzolterhelés kN-ban. A kábeltálca / kábellétra a szerelő súlyával NEM terhel-
- Terhelési görbe mm-ben magadott konzolhosszakkal

MWA 12 fali és oszlopkonzolhoz való dübel terhelési jellemzői

Fali rögzítés	Maximális terhelhetőség [kN]			
Dübel típus	Konzolszélesség [mm]			
	110	210	310	410
BZ3 10x90/0-30	1,2	1,2	1,2	1,2

Die angegebenen Werte basieren auf ungerissenen Beton der Festigkeitsklasse C20/25. Die Einbaubedingungen der ETA-Zulassung (Dübel) sind zu beachten!

Muszaki adatlap

Fali és oszlopkonzol, MWA 12 FS

Cikkszám: 6424740



Függesztett oszlopra szerelt MWA 12 konzol terhelési értékei

Oszlop	Maximális terhelhetőség F össz. kN-ban			
	Konzolhossz mm-ben			
	100	200	300	400
US 3 K/ 20 - 60	1,2	1,2	1,2	1,2
US 3 K/ 70 - 120	1,2	1,2	1,2	1,2
US 5 K/ 20 - 60	1,2	1,2	1,2	1,2
US 5 K/ 70 - 120	1,2	1,2	1,2	1,2

