

Muszaki adatlap

Fali és oszlopkonzol, MWA 12 FS

Cikkszám: 6424732



Könnyű kivitelű hajlított acéllemez-konzol; szerelhető: oldalfalra és oszlopra.
Az U-oszlopokra való rögzítéshez szükséges M10 x 25 csavart a konzollal együtt szállítjuk.
U-oszlopokra való rögzítéshez szükséges M10 x 25-ös laposfejű csavarral együtt szállítjuk.



CE

St acél

FS szalaghorganyzott

Törzsadatok

Cikkszám	6424732
1. megnevezés	fali és oszlopkonzol
2. megnevezés	M10x25 rögzítőcsavarral
Gyártó	OBO
Méret	B210mm
Anyag	acél
Felület	szalaghorganyzott
Felületi szabvány	DIN EN 10346
Legkisebb eladási egység mennyiségegység	1 Darab
Súly	26,7 kg
súly-mértékegység	kg/100 darab

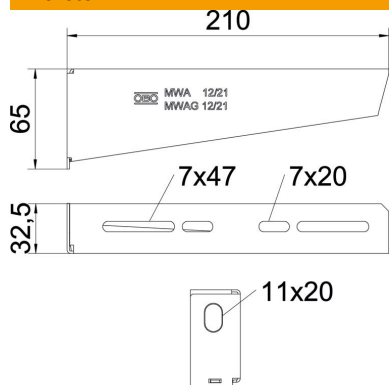
Muszaki adatlap

Fali és oszlopkonzol, MWA 12 FS

Cikkszám: 6424732



Méretetek

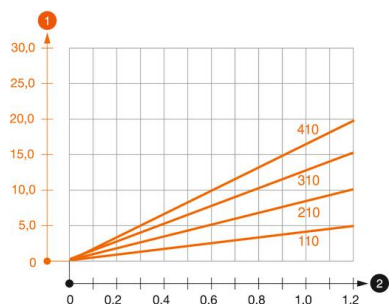


hossz	32,5 mm
szélesség	210 mm
szélesség	8 in
Magasság	65 mm
Magasság	2,56 in
A méret	32,5 mm
B méret	210 mm
H méret	65 mm
Maß W	210 mm

Műszaki adatok

Kivétel	Fali és oszlopkonzolok
F kN-ban	1,2 kN
Tűzálló kábelrendszerek – lyukátmérő	igen 11 mm
Rozsdamentes acél, maratott	nem
Szögtartomány max.	90 mm
Szögtartomány min.	90 mm

Terhelések



MWA 12 típusú konzol terhelési diagramja

- 1 A konzolsúcs behajlása az adott konzolterhelésnél
 - 2 Megengedett konzolterhelés kN-ban. A kábeltálca / kábellétra a szerelő súlyával NEM terhel-
- Terhelési görbe mm-ben magadott konzolhosszakkal

MWA 12 falı és oszlopkonzolhoz való dőbel terhelési jellemzői

Dőbel típus	Maximális terhelhetőség [kN]			
	Konzolszélesség [mm]			
BZ3 10x90/0-30	110	210	310	410
	1,2	1,2	1,2	1,2

Die angegebenen Werte basieren auf ungerissenen Beton der Festigkeitsklasse C20/25. Die Einbaubedingungen der ETA-Zulassung (Dőbel) sind zu beachten!

Muszaki adatlap

Fali és oszlopkonzol, MWA 12 FS

Cikkszám: 6424732



Függesztett oszlopra szerelt MWA 12 konzol terhelési értékei

Oszlop	Maximális terhelhetőség F össz. kN-ban			
	Konzolhossz mm-ben			
	100	200	300	400
US 3 K/ 20 - 60	1,2	1,2	1,2	1,2
US 3 K/ 70 - 120	1,2	1,2	1,2	1,2
US 5 K/ 20 - 60	1,2	1,2	1,2	1,2
US 5 K/ 70 - 120	1,2	1,2	1,2	1,2

