

Muszaki adatlap

Fali és oszlopkonzol, MWAG 12 FS

Cikkszám: 6424616



Könnyű kivitelű hajlított fali és oszlopkonzol rácsos kábeltálcák csavarok nélküli rögzítéséhez.

U-oszlopokra való rögzítéshez szükséges M10 x 25 laposfejű csavarral együtt szállítjuk.

U-oszlopokra való rögzítéshez szükséges M10 x 25 laposfejű csavarral együtt szállítjuk.



St acél

FS szalaghorganyzott

Törzsadatok

| | |
|---|----------------------|
| Cikkszám | 6424616 |
| 1. megnevezés | fali és oszlopkonzol |
| 2. megnevezés | rácsos kábeltálcához |
| Gyártó | OBO |
| Méret | B310mm |
| Anyag | acél |
| Felület | szalaghorganyzott |
| Felületi szabvány | DIN EN 10346 |
| Legkisebb eladási egység mennyiségegység | 1 Darab |
| Súly | 50,3 kg |
| súly-mértékegység | kg/100 darab |

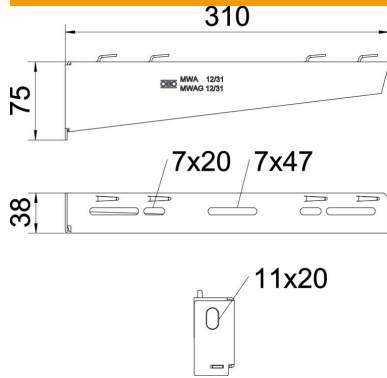
Muszaki adatlap

Fali és oszlopkonzol, MWAG 12 FS

Cikkszám: 6424616



Méretetek

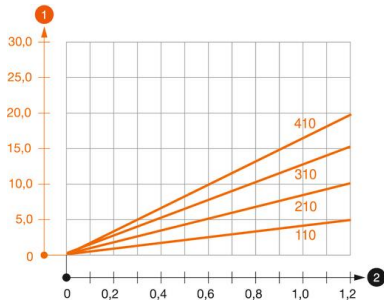


| | |
|-----------|---------|
| hossz | 38,5 mm |
| szélesség | 310 mm |
| szélesség | 12 in |
| Magasság | 75 mm |
| Magasság | 2,95 in |
| A méret | 38,5 mm |
| B méret | 310 mm |
| H méret | 75 mm |

Műszaki adatok

| | |
|-----------------------------|------------------------|
| Kivétel | Fali és oszlopkonzolok |
| F kN-ban | 1,2 kN |
| Tűzálló kábelrendszerek – | nem |
| ...max. szélességhez | 300 mm |
| ...min. szélességhez | 300 |
| lyukátmérő | 11 mm |
| Rozsdamentes acél, maratott | nem |
| Szögtartomány max. | 90 mm |
| Szögtartomány min. | 90 mm |

Terhelések



MWAG 12 típusú konzol terhelési diagramja

- 1 A konzolcsúcs behajlása az adott konzolterhelésnél
 - 2 Megengedett konzolterhelés kN-ban. A kábeltálcá / kábelletra a szerelő súlyával NEM terhel-
- Terhelési görbe mm-ben magadott konzolhosszakkal

MWA 12 falí és oszlopkonzolhoz való dübel terhelési jellemzői

Fali rögzítés

| Dübel típus | Maximális terhelhetőség [kN] | | | |
|----------------|------------------------------|-----|-----|-----|
| | Konzolszélesség [mm] | | | |
| BZ3 10x90/0-30 | 110 | 210 | 310 | 410 |
| | 1,2 | 1,2 | 1,2 | 1,2 |

Die angegebenen Werte basieren auf ungerissenen Beton der Festigkeitsklasse C20/25. Die Einbaubedingungen der ETA-Zulassung (Dübel) sind zu beachten!

Muszaki adatlap

Fali és oszlopkonzol, MWAG 12 FS

Cikkszám: 6424616



Függesztett oszlopra szerelt MWAG 12 konzol terhelési értékei

| Oszlop | Maximális terhelhetőség F össz kN-ban | | | |
|------------------|---------------------------------------|-----|-----|-----|
| | Konzolhossz mm-ben | | | |
| | 100 | 200 | 300 | 400 |
| US 3 K/ 20 - 60 | 1,2 | 1,2 | 1,2 | 1,2 |
| US 3 K/ 70 - 120 | 1,2 | 1,2 | 1,2 | 1,2 |
| US 5 K/ 20 - 60 | 1,2 | 1,2 | 1,2 | 1,2 |
| US 5 K/ 70 - 120 | 1,2 | 1,2 | 1,2 | 1,2 |

