

Muszaki adatlap

Fali és oszlopkonzol, MWAG 12 FS

Cikkszám: 6424608



Könnyű kivitelű hajlított fali és oszlopkonzol rácsos kábeltálcák csavarok nélküli rögzítéséhez.

U-oszlopokra való rögzítéshez szükséges M10 x 25 laposfejű csavarral együtt szállítjuk.

U-oszlopokra való rögzítéshez szükséges M10 x 25 laposfejű csavarral együtt szállítjuk.



St acél

FS szalaghorganyzott

Törzsadatok

Cikkszám	6424608
1. megnevezés	fali és oszlopkonzol
2. megnevezés	rácsos kábeltálcához
Gyártó	OBO
Méret	B210mm
Anyag	acél
Felület	szalaghorganyzott
Felületi szabvány	DIN EN 10346
Legkisebb eladási egység mennyiségegység	1 Darab
Súly	24,4 kg
súly-mértékegység	kg/100 darab

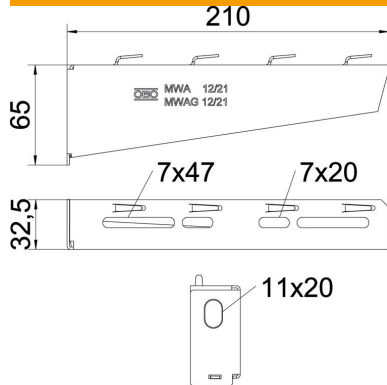
Muszaki adatlap

Fali és oszlopkonzol, MWAG 12 FS



Cikkszám: 6424608

Méretetek

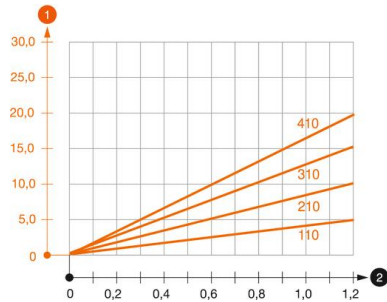


hossz	32,5 mm
szélesség	210 mm
Magasság	65 mm
A méret	32,5 mm
B méret	210 mm
H méret	65 mm

Műszaki adatok

Kivitel	Fali és oszlopkonzolok
F kN-ban	1,2 kN
Tűzálló kábelrendszerek –	nem
...max. szélességhez	200 mm
...min. szélességhez	200
lyukátmérő	11 mm
Rozsdamentes acél, maratott	nem
Szögtartomány max.	90 mm
Szögtartomány min.	90 mm

Terhelések



MWAG 12 típusú konzol terhelési diagramja

- 1 A konzolsúcs behajlása az adott konzolterhelésnél
 - 2 Megengedett konzolterhelés kN-ban. A kábeltálca / kábelletra a szerelő súlyával NEM terhel-
- Terhelési görbe mm-ben magadott konzolhosszakkal

MWA 12 falı és oszlopkonzolhoz való dőbel terhelési jellemzői

Fali rögzítés	Maximális terhelhetőség [kN]			
	Konzolszélesség [mm]			
Dőbel típus	110	210	310	410
BZ3 10x90/0-30	1,2	1,2	1,2	1,2

Die angegebenen Werte basieren auf ungerissenen Beton der Festigkeitsklasse C20/25. Die Einbaubedingungen der ETA-Zulassung (Dőbel) sind zu beachten!

Muszaki adatlap

Fali és oszlopkonzol, MWAG 12 FS

Cikkszám: 6424608



Függesztett oszlopra szerelt MWAG 12 konzol terhelési értékei

Oszlop	Maximális terhelhetőség F össz kN-ban			
	Konzolhossz mm-ben			
	100	200	300	400
US 3 K/ 20 - 60	1,2	1,2	1,2	1,2
US 3 K/ 70 - 120	1,2	1,2	1,2	1,2
US 5 K/ 20 - 60	1,2	1,2	1,2	1,2
US 5 K/ 70 - 120	1,2	1,2	1,2	1,2

