

Muszaki adatlap

Tartórendszer adatátviteli és telekommunikációs csatlakozójához, 165 mm hosszú
Cikkszám: 7407836



Szerelvénytartó lemez 2 tartólap (adatátviteli csatlakozó) és egy hűzésmentesítő beszereléséhez. Az UT3 szerelvénytartó helyett használható.



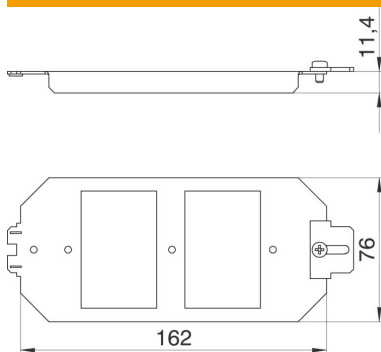
St acél

FS szalaghorganyzott

Törzsadatok

Cikkszám	7407836
1. megnevezés	alaptartó
2. megnevezés	for support plate
Gyártó	OBO
Méret	165x76x12
Szín	fekete; RAL 9005
Anyag	acél
Felület	szalaghorganyzott
Felületi szabvány	DIN EN 10346
Legkisebb eladási egység mennyisége	1 Darab
Súly	11,4 kg
súly-mértékegység	kg/100 darab

Méretetek



hossz	162 mm
szélesség	76 mm

Műszaki adatlap

Tartórendszer adatátviteli és telekommunikációs
csatlakozóaljzatokhoz, 165 mm hosszú

Cikkszám: 7407836



Műszaki adatok

Csatlakozási lehetőség	2 tartólap és egy húzásmentesítő beszereléséhez
A beépíthető készülékek darabszáma	2
húzásmentesítők száma	0
Kivitel	tartóforma
Rögzítési mód	felcsavarozható
Felirati mező	nem
padlóburkolat védőkeret	nem
Fenéklemez	nem
padlóba süllyeszthető	nem
Tömítés-beépítési lehetőség	nem
Beépítőnyílás padlótartályhoz	nem
Szétválasztható	nem
alkalmas álpadlókhöz	igen
Alkalmazható esztrichszintű zárt padlócsatornához	igen
Alkalmazható esztrichbe ágyazott padlócsatornához	igen
alkalmas üreges padlókhöz	igen
alkalmas padló alatti csatornákhöz	igen
padlóburkolat mélyedéssel	nem
Nagy teherbírású kivitel	nem
Mélység	11,4 mm
Húzás-tehermentesítési lehetőség	igen