

Muszaki adatlap

BNC csatlakozó két darab, 1 modul, egyenes kivitel,
átvezető, lakkozott alumínium
Cikkszám: 6105096



Multimédia tartó 2 db BNC csatlakozóval, egyenes kivitel, felirati mezővel, kettő átvezető csatlakozóval (BNC), aljzat-aljzat kivitel. A bepattinható rögzítés normál és 90 fokkal elforgatott beépítést is lehetővé tesz.

PC polikarbonát

Törzsadatok

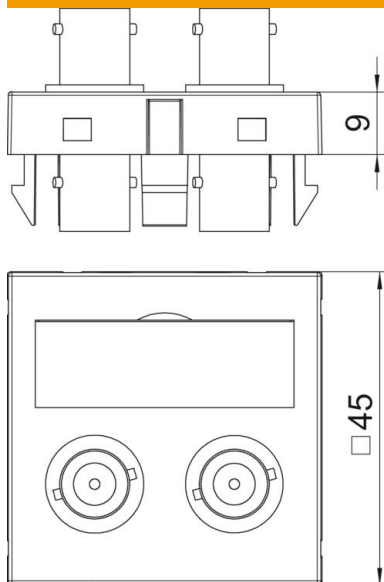
Cikkszám	6105096
Típus	MTG-2BC F AL1
1. megnevezés	Modul 45 BNC csatlakozóaljzat
2. megnevezés	kettes hüvely-hüvely
Gyártó	OBO
Méret	45x45mm
Szín	festett alumínium
Anyag	Polikarbonát
Legkisebb eladási egység	1
mennyiségegység	Darab
Súly	2,5 kg
súly-mértékegység	kg/100 darab

Műszaki adatlap

BNC csatlakozó két darab, 1 modul, egyenes kivitel,
átvezető, lakkozott alumínium
Cikkszám: 6105096



Méretetek



szélesség	45 mm
Magasság	45 mm

Műszaki adatok

Felületkivitel	matt
Rögzítési mód	reteszelve
Halogénmentes	igen
csapófedél	nem
csillárkapocs	nem
nyomtatással	nem
porvédővel	nem
Védettség	IP20
Mélység	9 mm
tartógyűrű	nem
Transparent	nem
Alkalmazás	BNC/TNC
Húzás-tehermentesítési lehetőség	nem
összeállítás	Aljzat központi fedéllel