

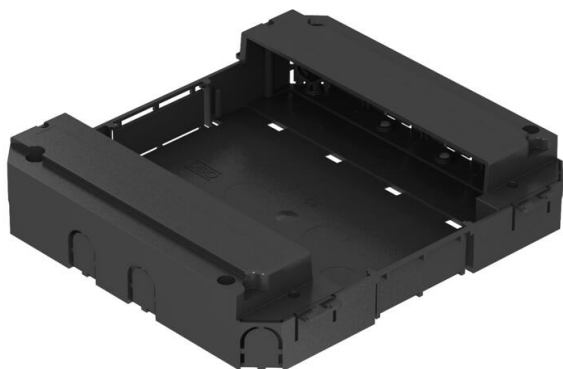
Muszaki adatlap

Modultartó Modul45® szerelvény függőleges beépítéséhez

Cikkszám: 7408698



Modultartó 8 darab Modul 45 készüléknek üres normál szerelvénybeépítő egységbe (GES 9, GS R9) vagy üres 9-es vagy R9-es kazettába történő beépítéséhez. A modultartó a raszterlétrába illeszkedik. A Modul 45 készülékek beépítésére szolgáló MT45V szerelőkeret és az aljzatokhoz az MPMT45 szerelőlapok külön rendelhetők. Az oldalfalon lévő csőbevezetéshez szükséges furatok átmérője 21 mm.



PA poliamid

Törzsadatok

Cikkszám	7408698
1. megnevezés	Modultartó
2. megnevezés	55 mm-es rendszerhez
Gyártó	OBO
Szín	grafitszürke; RAL 9011
Anyag	Poliamid
Legkisebb eladási egység mennyiségegység	1 Darab
Súly	29 kg
súly-mértékegység	kg/100 darab

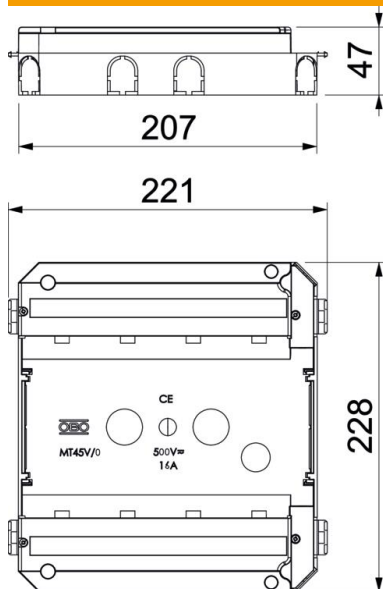
Műszaki adatlap

Modultartó Modul45® szerelvény függőleges beépítéséhez

Cikkszám: 7408698



Méretetek



Műszaki adatok

Feneklemez	nem
Tömítés-beépítési lehetőség	nem
alkalmas álpadlóhoz	igen
Alkalmazható esztrichsintű zárt padlócsatornához	igen
Alkalmazható esztrichbe ágyazott padlócsatornához	igen
alkalmas üreges padlóhoz	igen
alkalmas padló alatti csatornához	igen
Installációs szerelvény szerelési módja	bepattintós
Húzás-tehermentesítési lehetőség	igen