

Muszaki adatlap

Szerelősín MSL4141, részméret 22 mm, FS, perforált

Cikkszám: 1123268



Nehéz kivitelű C-profilsínek tartószerkezetek egyedi installációjához pl.: kábeltálcákhoz vagy konzolként kapcsolószekrényekhez. Alkalmazható kábelrögzítésre U-alakú kengyeles bilincsel.



St acél

FS szalaghorganyzott

Törzsadatok

Cikkszám	1123268
Típus	MSL4141P0500FS
1. megnevezés	Profilsín
2. megnevezés	perforált, 22 mm részszélesség
Gyártó	OBO
Méret	500x41x41
Anyag	acél
Felület	szalaghorganyzott
Felületi szabvány	DIN EN 10346
Legkisebb eladási egység	1
mennyiségegység	Darab
Súly	101 kg
súly-mértékegység	kg/100 darab

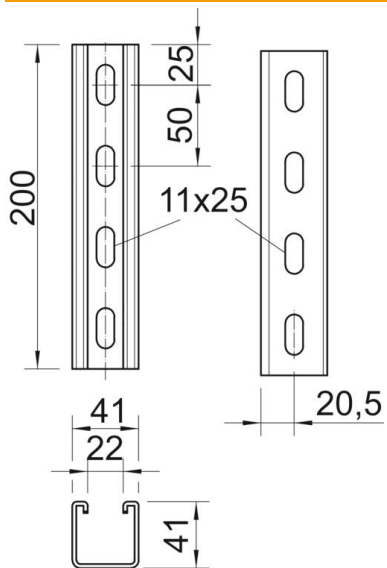
Muszaki adatlap

Szerelősín MSL4141, résméret 22 mm, FS, perforált

Cikkszám: 1123268



Méretetek



hossz	500 mm
szélesség	41 mm
Magasság	41 mm
L méret	500 mm

Műszaki adatok

Letörhető	nem
A perforálás módja	Hátoldalon perforált
Kivitel	Egyes profil
Tűzálló kábelrendszerek –	nem
Anyagvastagság	2 mm
Perforálással	igen
Fogazva	igen
Profilalak	C-profil
részélesség	22 mm
A statikus érték	2,45 cm ²
Iy statikus érték	5,18 cm
Iz statikus érték	7,56 cm
Wy statikus érték	2,51 cm ²
Wz statikus érték	2,69 cm ²